

RET B + RF

***Electronic dial setting thermostat with LCD display
User & Installation Instructions***



Certification Mark

Danfoss

GB	Installation Instructions	3-9
	User Instructions	10-14
F	Instructions d'installation	15-20
	Instructions d'utilisateur	21-23
D	Installationsanweisungen	24-29
	Inbetriebnahme-Instruktion	30-32
ES	Instrucciones de instalación	33-38
	Instrucciones del usuario	39-41
DK	Instruktions vejledning	42-47
	Brugervejledning	48-50
NL	Installatie handleiding	51-56
	Instructiesevoor Gebruik	57-59
G	Οδηγίες εγκατάστασης	60-65
	Οδηγίες χρήσης	66-68
P	Instrukcja instalacji	69-74
	Instrukcja Użytkownika	75-77
LT	Montavimo instrukcijos	78-83
	Informacija Vartotojui	84-86
I	Istruzioni per l'uso	87-92
	Istruzioni per l'utente	93-95

Installation Instructions

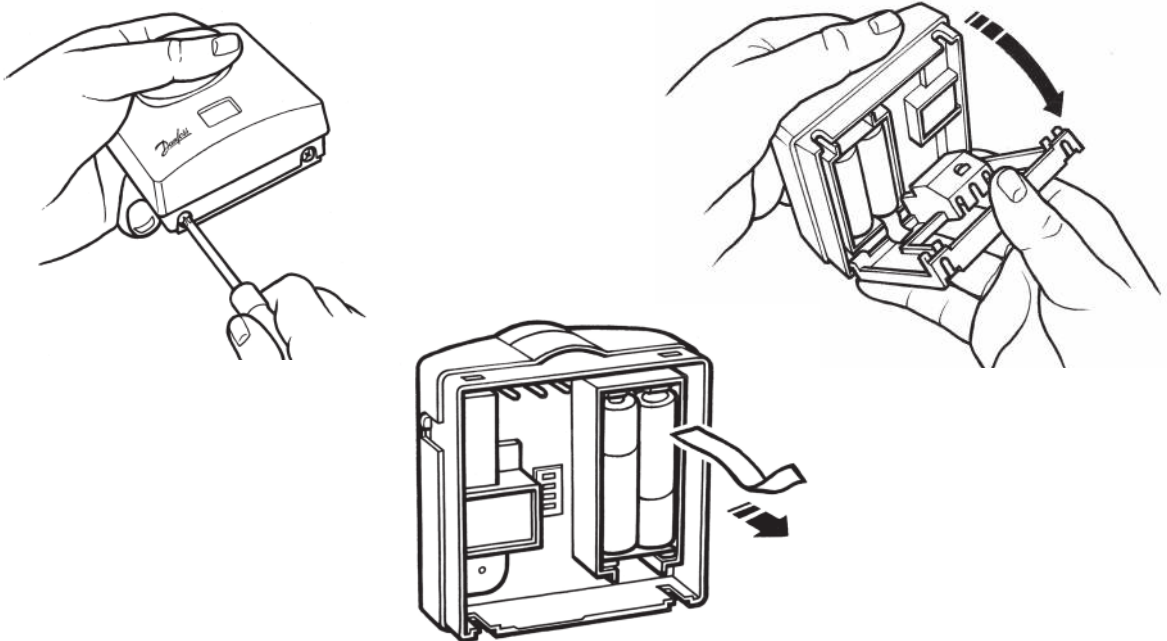


Features	RET B (RF) / RET B-LS (RF) / RET B-NSB (RF)
Contact rating	10 - 230 Vac, 3 (1) (excl. North America)
Contact rating (N.America)	10 - 24 Vac, 50/60Hz, 3(1)A
Temperature Accuracy	±1°C
Contact Type	SPDT Type 1B
Transmitter frequency	433.92 MHz (RF models)
Transmitter range	30m max (RF models)
Power Supply	2 x AA/MN1500 alkaline batteries
Control Pollution Situation	Degree 2
Rated Impulse Voltage	2.5 kV
Designed to meet	BS EN 60730-2-9 (EN 300220 for RF)
Ball Pressure Test	75°C
Temperature Range	5-30°C
Dimensions (mm)	85 wide x 86 high x 42 deep

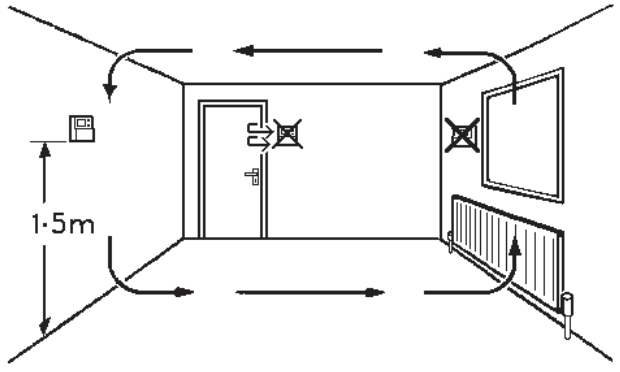
Important note RF products: Ensure that there are no large metal objects, such as boiler cases or other large appliances, in line of sight between the transmitter and receiver as these will prevent communication between thermostat and receiver.



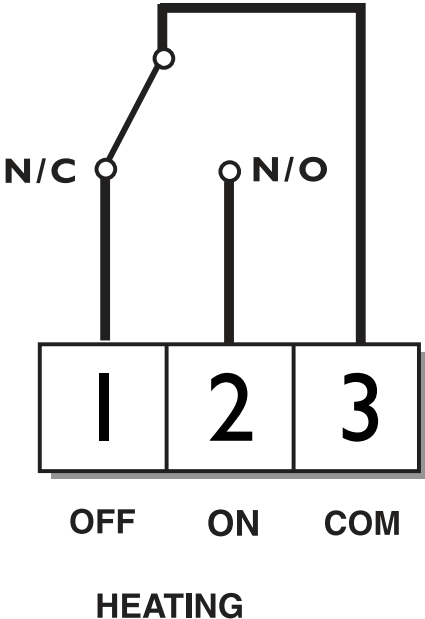
Mounting



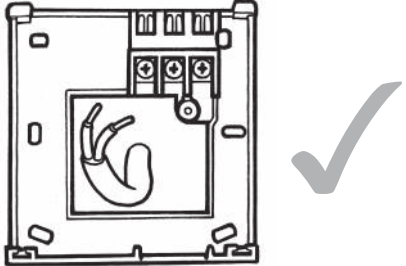
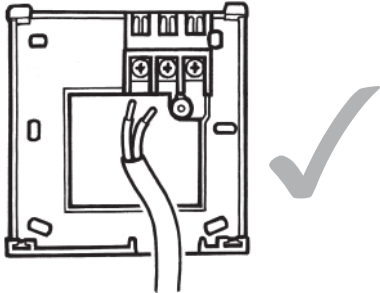
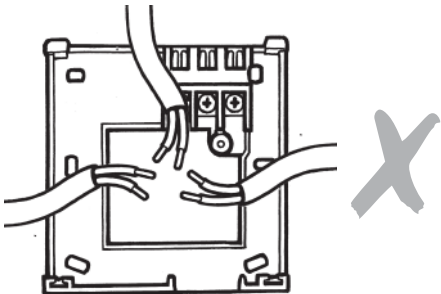
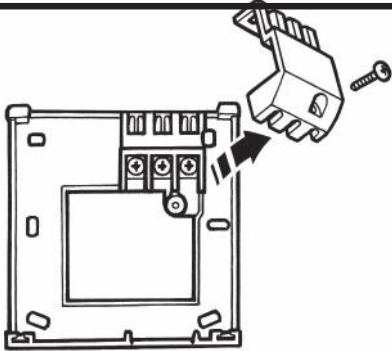
Fix at a height of 1.5m approx from the floor, away from draughts or heat sources such as radiators, open fires or direct sunlight.



Wiring (not RF models)



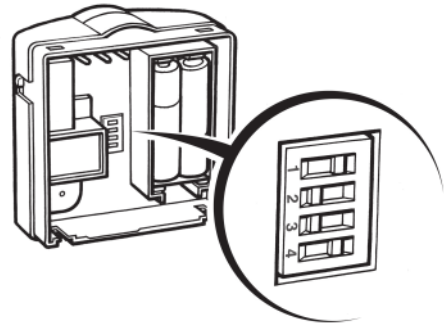
REF-B (3050 12/01)





DIL switch settings

Slide the DIL switches to the settings required (see below)



Heating selection

COOL	<input type="checkbox"/>	HEAT
ON/OFF	<input type="checkbox"/>	CHRONO
6 CYCLES	<input type="checkbox"/>	3 CYCLES
°F	<input type="checkbox"/>	°C

Cooling selection

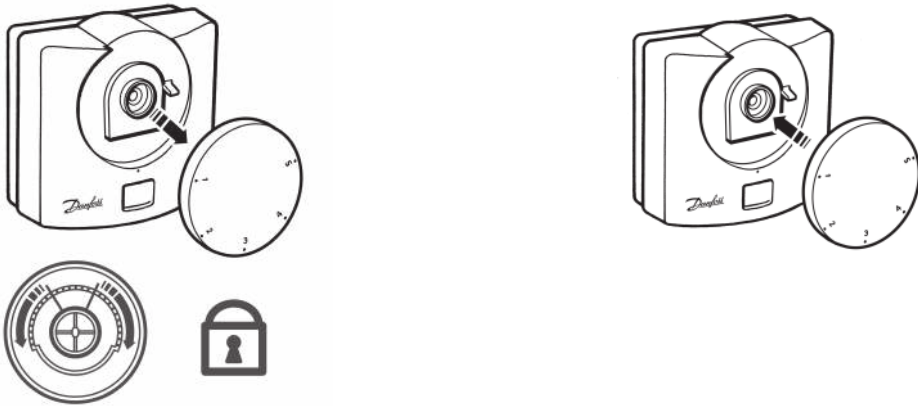
COOL	<input type="checkbox"/>	HEAT
NO DELAY	<input type="checkbox"/>	COMPRESSOR DELAY
4 MIN DELAY	<input type="checkbox"/>	2 MIN DELAY
°F	<input type="checkbox"/>	°C

ON/OFF - boiler switches ON when below set temperature and OFF when above

CHRONO - energy saving feature which fires the boiler at regular intervals to maintain a set temperature, achieving a constant ambient environment for the user.

- use **6 Cycles** for radiator systems
- use **3 Cycles** for underfloor heating

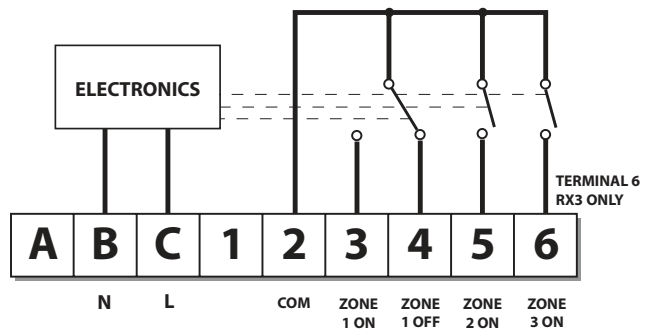
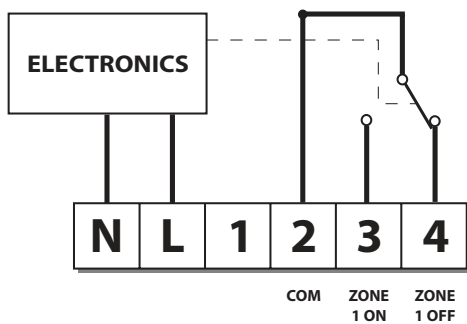
Locking & Limiting



Receiver Wiring (RF only)

RX1

RX2 and RX3



Note: 1) For mains voltage operated systems, link terminal 2 to mains live supply
 2) Power supply to unit must not be switched by timeswitch

Commissioning (RF only)

If the thermostat and the receiver have been supplied together in a combined pack, the units have been paired in the factory and no commissioning is required (RX1 only).

Step 1 RET B-RF

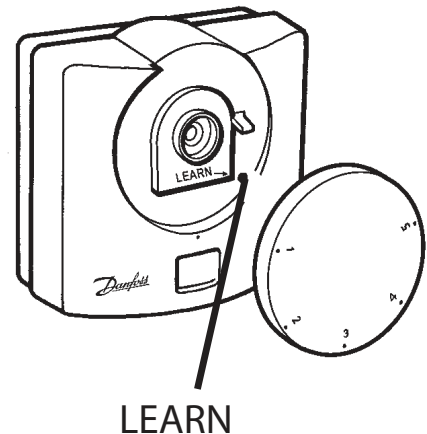
Position the setting dial to number 1. Remove dial, press & hold **LEARN** button for 3 seconds (located under setting dial).

Do not replace the setting dial yet

NOTE: Thermostat now transmits signal continuously for 5 mins.

Step 2 RX1

Press and hold buttons **PROG** and **CH1** until green light flashes.



Step 3 RX2/RX3

For RX2 or RX3 repeat steps 1 and 2 for each thermostat and channel, leaving at least 5 mins between the commissioning of each thermostat.

Step 4 RET B-RF

To replace the thermostat setting dial, position the dial to number 1.





What is a room thermostat?

... an explanation for householders. A room thermostat simply switches the heating system on and off as necessary. It works by sensing the air temperature, switching on the heating when the air temperature falls below the thermostat setting, and switching it off once this set temperature has been reached.

Turning a room thermostat to a higher setting will not make the room heat up any faster. How quickly the room heats up depends on the design of the heating system, for example, the size of boiler and radiators.

Neither does the setting affect how quickly the room cools down. Turning a room thermostat to a lower setting will result in the room being controlled at a lower temperature, and saves energy.

The heating system will not work if a timeswitch or programmer has switched it off.

The way to set and use your room thermostat is to find the lowest temperature setting that you are comfortable with, and then leave it alone to do its job. The best way to do this is to set the room thermostat to a low temperature – say 18°C – and then turn it up by one degree each day until you are comfortable with the temperature. You won't have to adjust the thermostat further. Any adjustment above this setting will waste energy and cost you more money.

If your heating system is a boiler with radiators, there will usually be only one room thermostat to control the whole house. But you can have different temperatures in individual rooms by installing thermostatic radiator valves (TRVs) on individual radiators. If you don't have TRVs, you should choose a temperature that is reasonable for the whole house. If you do have TRVs, you can choose a slightly higher setting to make sure that even the coldest room is comfortable, then prevent any overheating in other rooms by adjusting the TRVs.

Room thermostats need a free flow of air to sense the temperature, so they must not be covered by curtains or blocked by furniture. Nearby electric fires, televisions, wall or table lamps may prevent the thermostat from working properly.



User Instructions

Display

The LCD displays actual room temperature until the setting dial is moved.

Setting the temperature

Turn setting dial to required temperature. The selected temperature will **flash** in the LCD to signify it is showing **set temperature**.

After a short period the display stops flashing and shows **actual room temperature**.

Thermostat status (heat mode only)

A flame symbol will be lit whenever the thermostat is calling for heat.

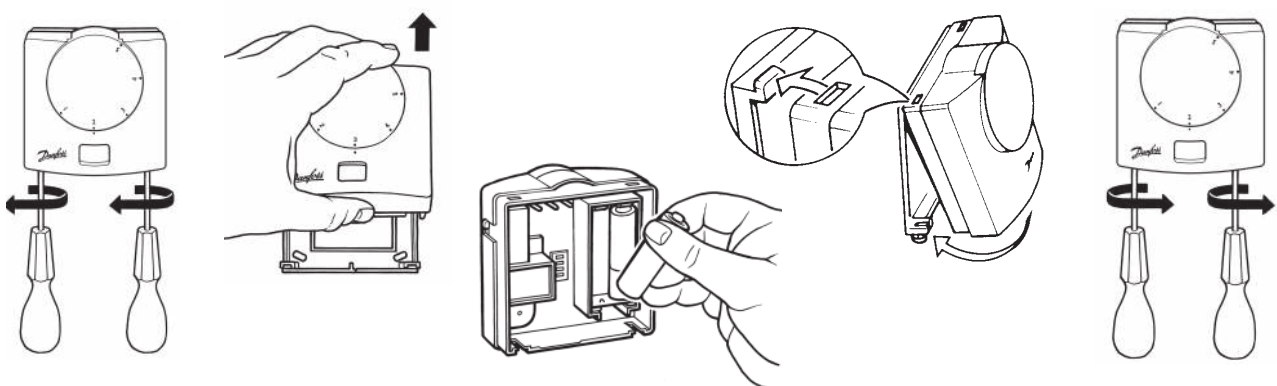
Thermostat status (cool mode only)

A snowflake symbol will be lit whenever the thermostat is calling for cooling. If this is seen to flash, the thermostat output is delayed for a short period to prevent compressor damage.

Low battery indication

A battery symbol will flash in the display when batteries require replacement. Batteries should be replaced within 15 days, after which the thermostat will turn off the load it is controlling. When this happens "Of" will be displayed.

IMPORTANT: alkaline batteries must be used.



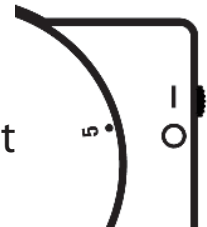


RET B-LS model only

This model is fitted with an **Auto/Off switch**.

When the switch is set in "I" position the thermostat controls at the temperature set by the setting dial.

When set to "O" the thermostat output is turned off and "Of" is displayed.

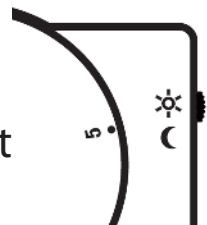


RET B-NSB model only

This model is fitted with a **Day/Night switch**.

When the switch is set to the "Sun Symbol", the thermostat **controls at the temperature set** by the setting dial.

When set to the "Moon symbol", the thermostat **controls at 4°C below** the temperature set by the setting dial.



NOTE: if used to control cooling, thermostat controls 4°C higher, with switch in MOON position.

Instructions d'installation

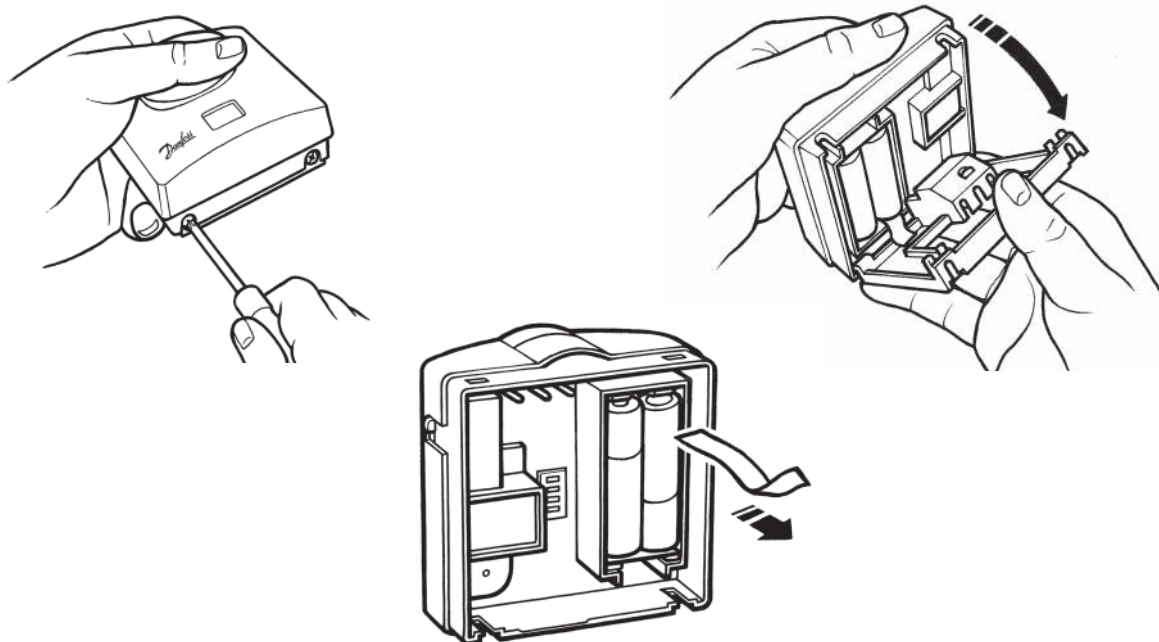
F

Instructions d'installation

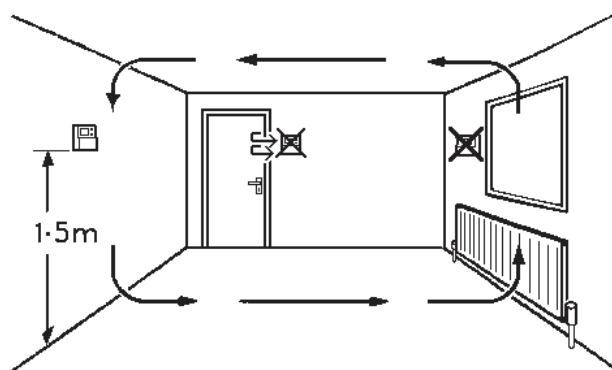
Caractéristiques	RET B (RF), RET B-LS (RF) & RET B-NSB (RF)
Caractéristique de contact	10 - 230 Vca, 3 (1) A
Précision de la température	$\pm 1^{\circ}\text{C}$
Type de contact	SPDT Type 1B (inverseur)
Fréquence de fonctionnement	433.92 MHz (RF)
Portée émetteur	30m max (RF)
Alimentation	2 piles alcalines x AA / MN1500
Niveau de recyclage	Degré 2
Tension de choc nominale	2.5 kV
Normes de fabrication	BS EN 60730-2-9
Essai à la bille	75°C
Plage de températures	5-30°C
Dimensions (mm)	85 larg x 86 haut x 42 épais

Remarque importante pour version sans fil (RF): Veiller à ce qu'aucun gros objet métallique (caisson de chaudière ou autres gros appareils domestiques) ne fasse obstacle aux communications entre le thermostat et le récepteur.

Montage

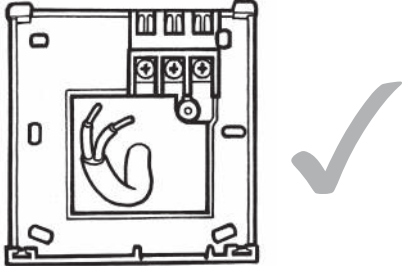
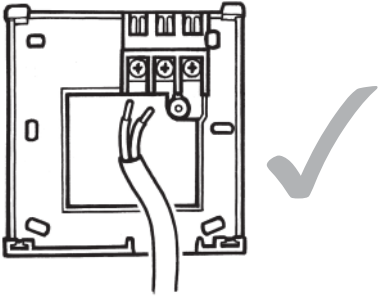
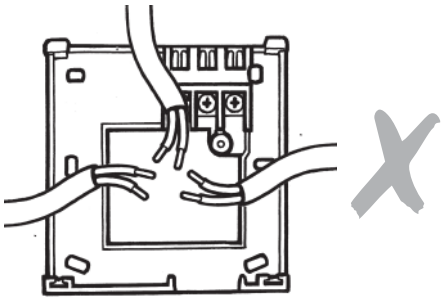
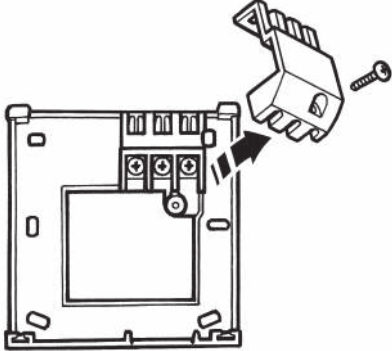
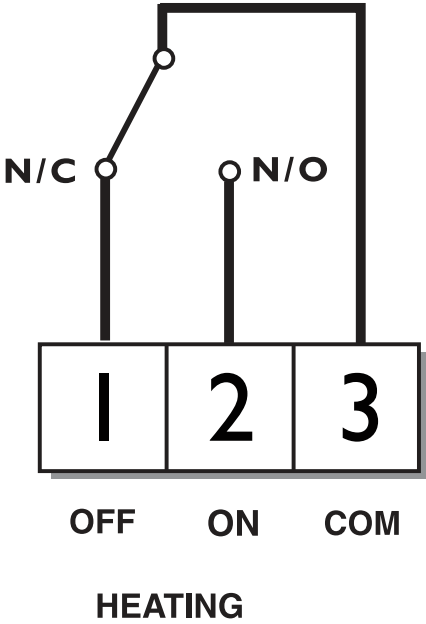


Fixez l'appareil à une hauteur d'environ 1,5 m du sol, à l'écart des courants d'air ou des sources de chaleur telles que radiateurs, flammes nues ou lumière directe du soleil.



Câblage (versions câblées seulement)

F

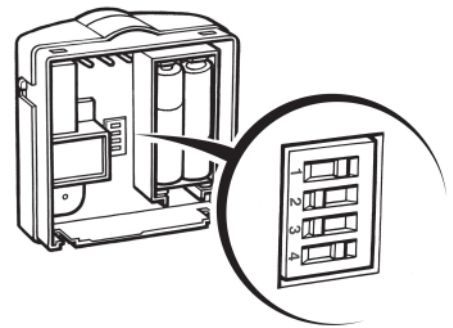


Instructions d'installation



Réglages d'installateur

Faites glisser les microcontacts dans les positions requises (voir ci-dessous).



Chauffage

COOL	<input type="checkbox"/>	HEAT
ON/OFF	<input type="checkbox"/>	CHRONO
6 CYCLES	<input type="checkbox"/>	3 CYCLES
°F	<input type="checkbox"/>	°C

Froid

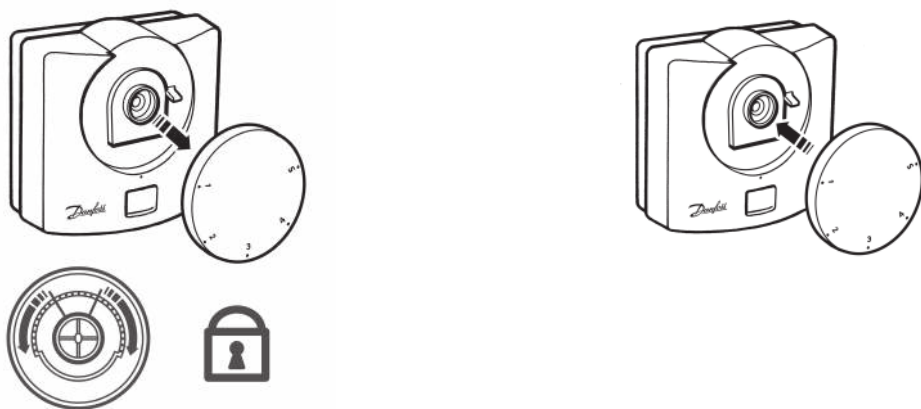
COOL	<input type="checkbox"/>	HEAT
NO DELAY	<input type="checkbox"/>	COMPRESSOR DELAY
4 MIN DELAY	<input type="checkbox"/>	2 MIN DELAY
°F	<input type="checkbox"/>	°C

ON/OFF (Marche/Arrêt) – la chaudière se met en marche lorsque la température est inférieure à la température définie et s'arrête lorsque la température est supérieure.

Chrono-proportionnel

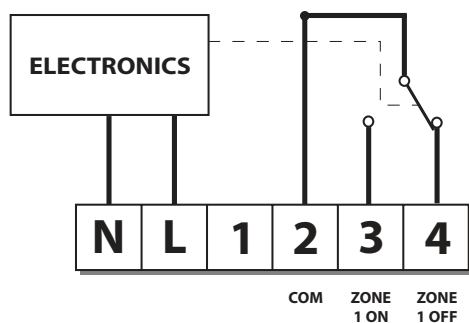
- fonction d'économie d'énergie qui déclenche la chaudière à intervalles réguliers pour maintenir une température définie, offrant un environnement ambiant constant à l'utilisateur.
- Utilisez 6 cycles pour les systèmes de radiateur.
- Utilisez 3 cycles pour le chauffage sous plancher.

Verrouillage & Limitation

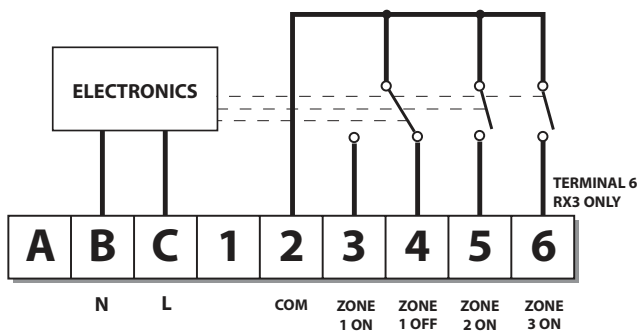


Câblage du Récepteur RX (modèles RF uniquement)

RX1



RX2 & RX3



NB. Pour les systèmes alimentés sur secteur, reliez la borne 2 à la phase du secteur.

Instructions (modèles RF uniquement)

Si le thermostat émetteur et le récepteur ont été fournis ensemble dans un kit, ces deux éléments peuvent communiquer directement sans manipulation particulière (Modèles RX1 uniquement).

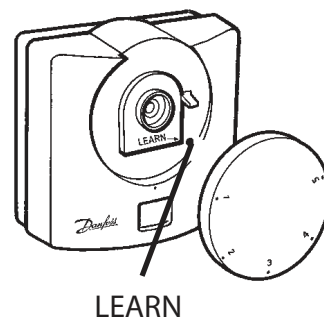
Etape 1 RET B-RF - Régler la molette sur position 1. Pressez la touche **LEARN** pendant 3 secondes (situé sous le cadran de réglage). **Ne pas replacer le cadran de réglage pour l'instant.**

Remarque : Le thermostat transmet maintenant en continu pendant 5 minutes.

Etape 2 RX1 - Appuyez sur les touches **PROG** et **CH1** en les maintenant enfoncées pendant 3 secondes jusqu'à ce que le voyant vert clignote une fois.

Etape 3 RX2/RX3 - Pour RX2 ou RX3, répétez les points 1 et 2 pour chaque thermostat et canal, en laissant au moins 5 min entre la mise en service de chaque thermostat.

Etape 4 RET B-RF - Replacer la molette en l'ayant réglée sur 1.



Instructions d'utilisateur

F

Ecran

L'écran digital affiche la température ambiante, tant que le bouton de réglage n'est pas actionné.

Régler la température

Tournez le cadran de réglage jusqu'à la température désirée. La température désirée clignote alors sur l'écran digital, afin de montrer la température effectivement réglée.

Après une courte période, l'affichage ne clignote plus et montre la température ambiante mesurée.

Mode du thermostat (thermostat en demande de chauffe)

Le symbole « flamme » apparaît quand le thermostat est en demande de chauffe.

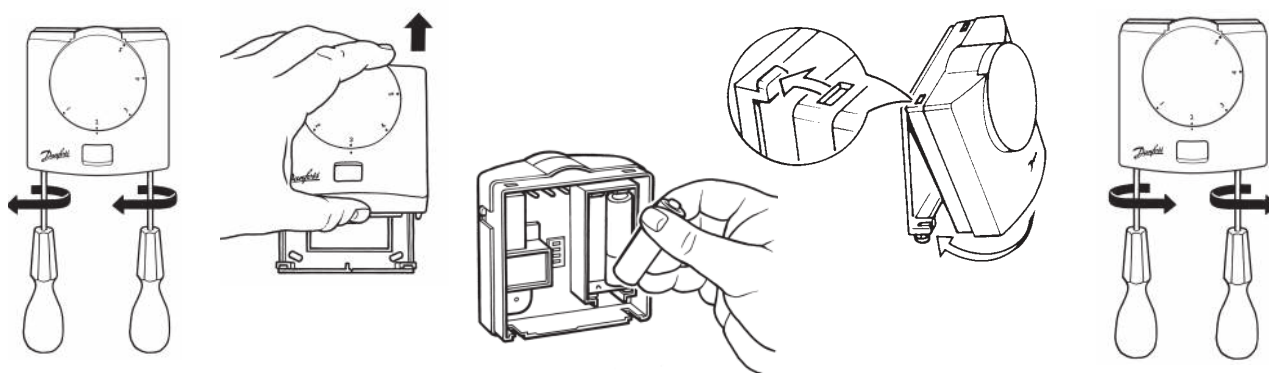
Mode du thermostat (thermostat en demande de froid)

Le symbole « flocon de neige » apparaît quand le thermostat est en demande de froid. Si l'écran clignote, la sortie du thermostat est temporisée pendant un court instant pour éviter d'endommager le compresseur.

Indication de changement de piles

Le symbole « pile » apparaît quand il est nécessaire de changer les piles. Elles doivent être remplacées dans les quinze jours. Passé ce délai, le thermostat est inopérant et « Of » apparaît sur l'écran. Pour le changement des piles.

IMPORTANT – toujours utiliser des piles alcalines.



Modèle RET B-LS seulement

Ce modèle est conçu avec un mode **Arrêt/Auto**.
Quand le sélecteur est sur « I », le thermostat régule à la température affichée à l'écran.

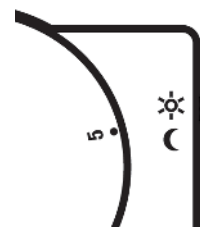
Quand le sélecteur est sur « O », le thermostat est inopérant et « Of » s'affiche à l'écran.



Modèle RET B-NSB seulement

Ce modèle est conçu avec un mode **Jour/Nuit**.
Quand le sélecteur est sur le symbole « soleil », le thermostat **régule à la température affichée à l'écran.**

Quand le sélecteur est sur le symbole « lune », le thermostat **régule à une température inférieure de 4 degrés à la température sélectionnée à l'écran.**



REMARQUE – si utilisée pour commander le refroidissement, la commande du thermostat ajoute 4°C lorsque le commutateur est sur la position LUNE.

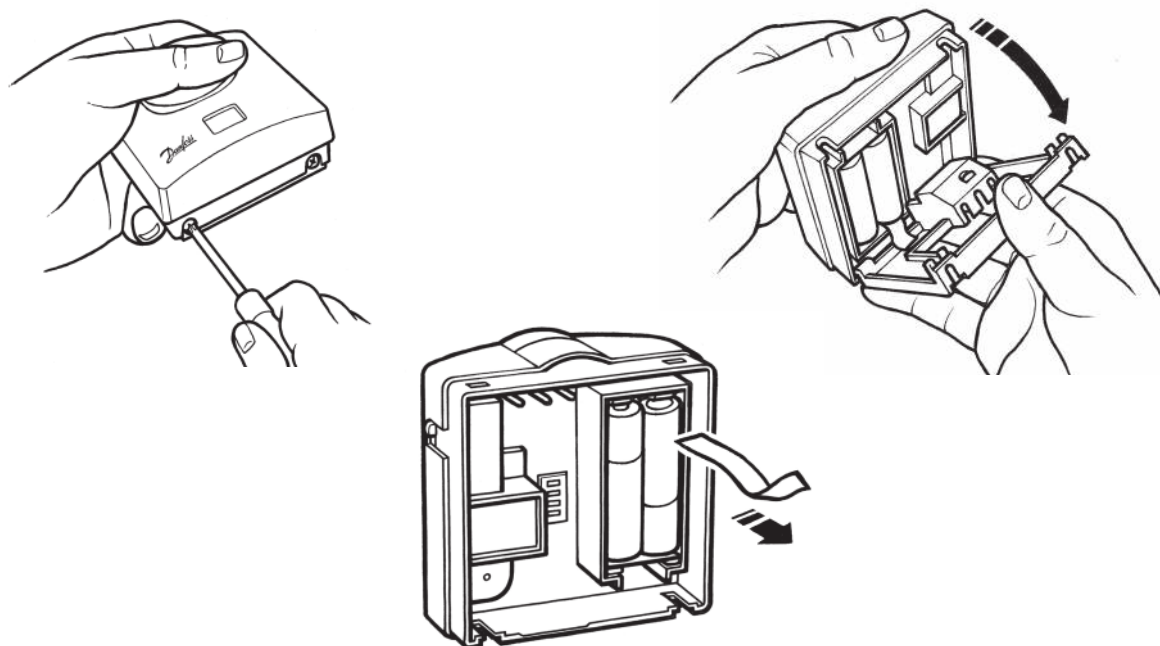
D Installationsanweisungen

Installationsanweisungen

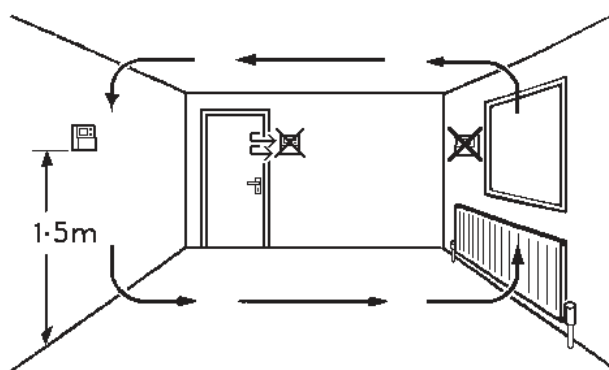
Funktionsbeschreibung	RET B (RF) / RET B-LS (RF) & RET B-NSB (RF)
Schaltleistung	10 - 230 Vac, 3 (1)
Temperaturgenauigkeit	±1°C
Schaltertyp	Umschaltkontakt / potentialfrei / SPDT
Reichweite des Senders	433.92 MHz (RF models)
Transmitter range	Max. 30m (RF)
Stromversorgung	2 x AA/MN1500 Alkaline-Batterien
Emissionswerte	Grad 2
Nennspannungsimpuls	2.5 kV
Bauweise	BS EN 60730-2-9 (EN 300220 for RF)
Verformbarkeit unter Druck	75°C
Temperaturbereich	5-30°C
Abmessungen (B x H x T)	85 x 86 x 42 mm

Wichtiger Hinweis RF: Achten Sie darauf, dass sich zwischen Thermostat und Empfänger keine größeren Metallobjekte wie Boilergehäuse oder andere große Geräte befinden, da ansonsten die Kommunikation zwischen dem Thermostaten und dem Empfänger gestört werden kann.

Befestigung

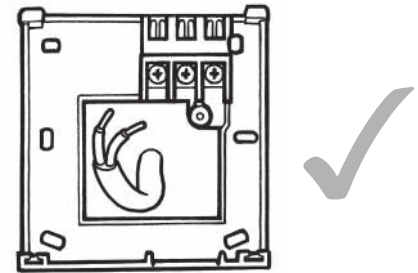
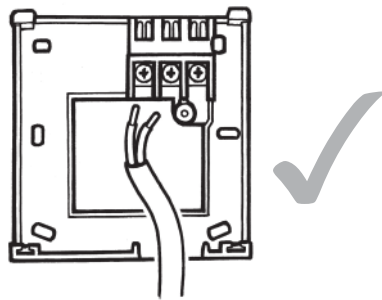
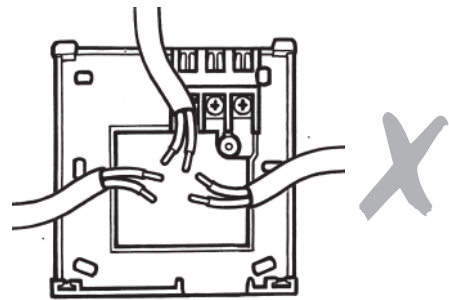
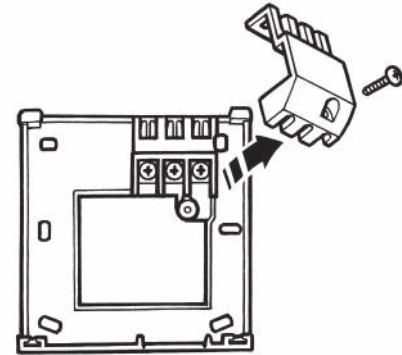
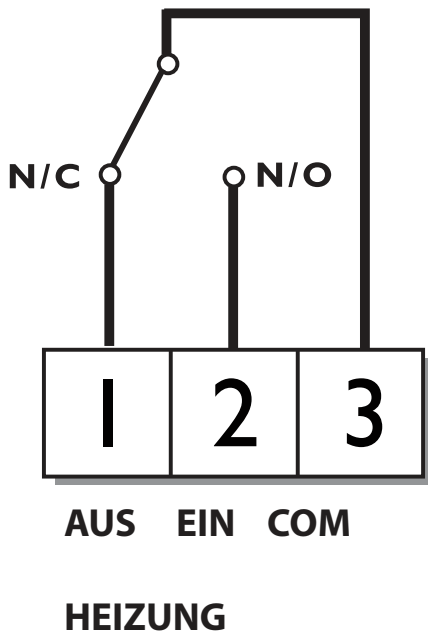


In einer Höhe von 1,5 m über dem Boden, frei von Luftzug oder Wärmequellen, wie z. B. Heizkörpern, offenen Feuerstellen oder direktem Sonnenlicht, befestigen.



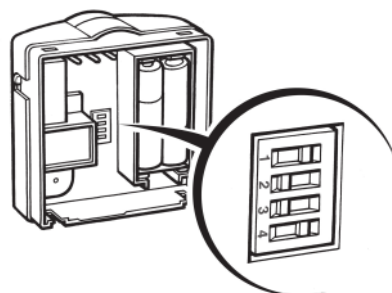
D

Verkabelung (nur bei Kabelversion)



Einstellungen

Schieben Sie die DIL-Schalter auf die gewünschten Einstellungen (siehe unten)



Heizen

COOL	<input type="checkbox"/>	HEAT
ON/OFF	<input type="checkbox"/>	CHRONO
6 CYCLES	<input type="checkbox"/>	3 CYCLES
°F	<input type="checkbox"/>	°C

Kühlen

COOL	<input type="checkbox"/>	HEAT
NO DELAY	<input type="checkbox"/>	COMPRESSOR DELAY
4 MIN DELAY	<input type="checkbox"/>	2 MIN DELAY
°F	<input type="checkbox"/>	°C

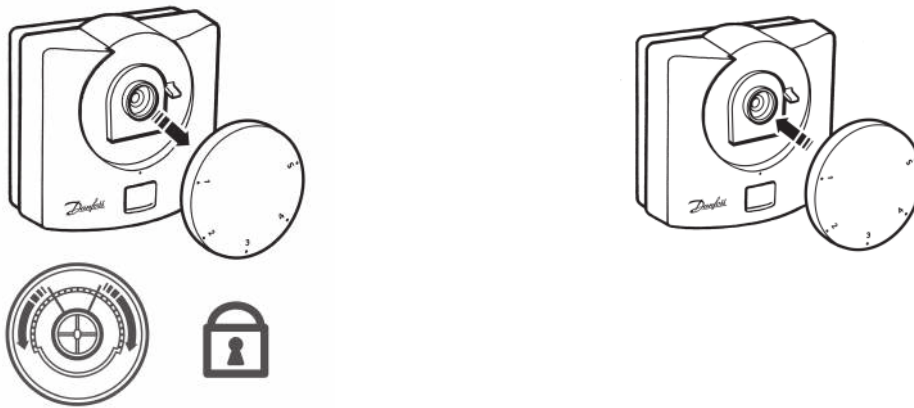
EIN/AUS - Heizgerät schaltet EIN, wenn die tatsächliche Temperatur unter der eingestellten Temperatur liegt und AUS, wenn oberhalb.
Zeitproportional (Chrono) – Energiesparfunktion, bei der das Heizgerät in regelmäßigen Intervallen anspricht, um eine eingestellte Temperatur zu halten und eine konstante Umgebungstemperatur für den Benutzer zu erreichen.

- Verwenden Sie für Heizkörpersysteme 6 Zyklen.
- Verwenden Sie für Fußbodenheizungen 3 Zyklen.



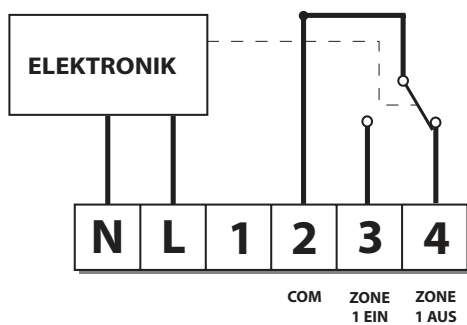
D

Sperren und Begrenzen

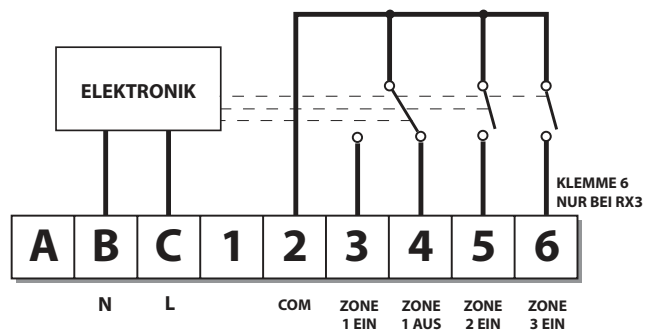


Verdrahtung der Empfangseinheit RX (nur RF-Modelle)

RX1



RX2 & RX3



Hinweis: Bei Systemen, die per Netzspannung betrieben werden, Anschlussklemme (2) an stromführende Leitung (L) anschließen (brücken).

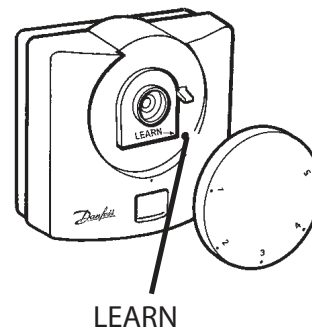
Inbetriebnahme-Instruktion

Wurde das Thermostat zusammen mit dem Receiver in einem kombinierten Paket geliefert, ist dieses eine Einheit und die Einstellung/Programmierung erfolgte bereits im Werk (nur RX1-Modelle).

Befolgen Sie zur Frequenzabgleichung des RX-Empfängers auf das Thermostatsignal die unten aufgeführten Schritte 1 bis 4.

1. RET B-RF

Die Einstellscheibe auf Position 1 drehen und abnehmen. Den unter der Einstellscheibe angebrachten Knopf LEARN für 5 Sekunden gedrückt halten.



Die Einstellscheibe bitte noch nicht einsetzen.

Anmerkung: Thermostat sendet nun 5 Minuten lang ein Signal.

- 2. RX1** - Knöpfe **PROG** und **CH1** für 5 Sekunden gedrückt halten.
- 3. RX2/RX3** - Wiederholen Sie für RX2 oder RX3 die Schritte 1 und 2 für jedes Thermostat und jeden Kanal, wobei Sie ein Intervall von mindestens 5 Minuten zwischen der Inbetriebnahme der jeweiligen Thermostate belassen müssen.
- 4. RET B-RF** - Die Einstellscheibe bei Position 1 wieder auf den Thermostaten setzen.

D Benutzeranweisungen

Anzeige

Das LCD zeigt die aktuelle Raumtemperatur an, bis die Einstellscheibe bewegt wird.

Einstellen der Temperatur

Durch Drehen der Einstellscheibe wird die gewählte Temperatur auf dem blinkenden LCD angezeigt.

Nach kurzer Zeit wird das Blinken eingestellt und die tatsächliche Raumtemperatur angezeigt.

Thermostat-Status: (Thermostat im Heizmodus)

Das Symbol einer Flamme wird immer angezeigt, wenn der Thermostat im Heizmodus ist.

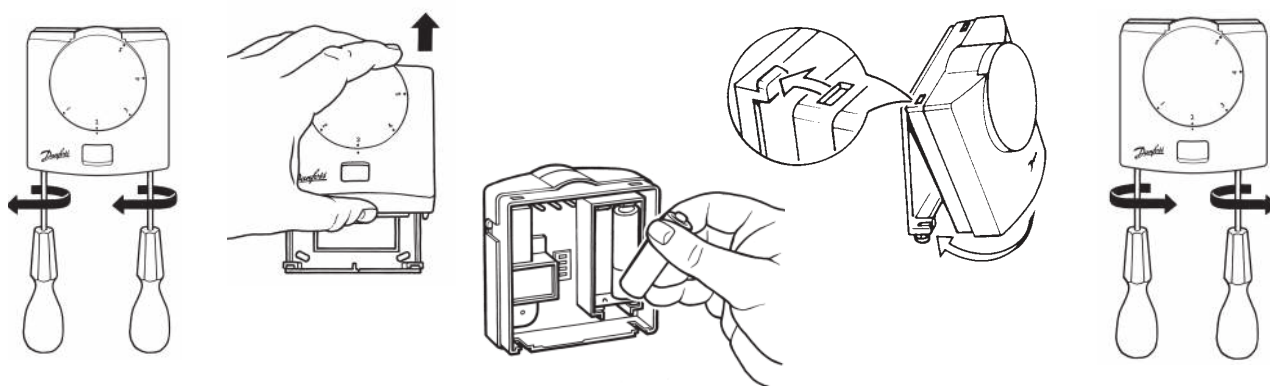
Thermostat-Status: (Thermostat im Kühlmodus)

Das Symbol einer Schneeflocke wird immer angezeigt, wenn der Thermostat im Kühlmodus ist. Bei Blinken wird der Thermostatausgang für kurze Zeit verzögert, um Kompressorschaden zu vermeiden.

Batteriewarnanzeige

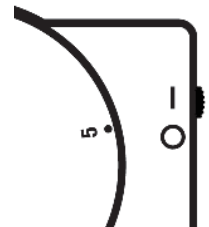
Bei notwendigem Batteriewechsel wird im Display ein Batteriesymbol angezeigt. Batterien müssen innerhalb von 15 Tagen erneuert werden. Nach diesem Zeitraum schaltet sich der Thermostat und dessen Regellast ab. ‚Off‘ wird im Display angezeigt.

WICHTIG – es müssen immer Alkalibatterien Typ AA LR6 verwendet werden.



Nur RET B-LS-Modell

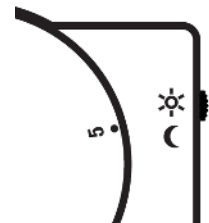
Dieses Modell ist mit einem **Aus/Auto-Schalter** ausgestattet. Bei Schalterstellung auf "I" regelt der Thermostat eine auf der Einstellscheibe eingestellte Temperatur.



Bei Schalterstellung auf "O" wird die Thermostateistung abgeschaltet und "Off" wird im Display angezeigt.

Nur RET B-NSB-Modell

Dieses Modell ist mit einem **Tag/Nacht-Schalter** ausgestattet. Bei Schalterstellung auf dem Sonnensymbol regelt der Thermostat eine auf der Einstellscheibe eingestellte Temperatur.



Bei Schalterstellung auf dem Mondsymbol regelt der Thermostat eine Temperatur, die **4°C unter** der auf der Einstellscheibe eingestellten Temperatur liegt.

HINWEIS – bei Verwendung des Thermostats zur Kühlung regelt dieses bei Einstellung auf MOND um 4°C höher.

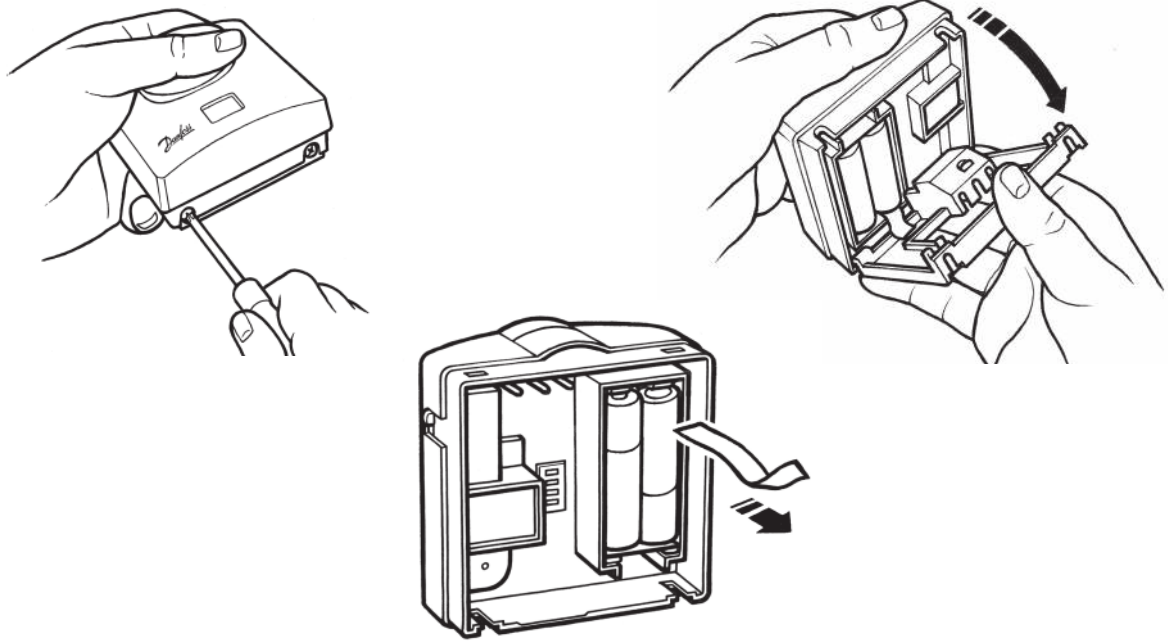
Instrucciones de instalación

ES

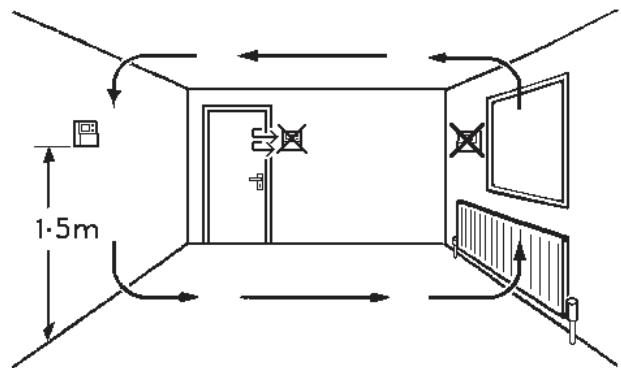
Instrucciones de instalación

Características	RET B(RF)/RET B-LS(RF)/ RET B-NSB(RF)
Carga de contactos	10 - 230 V.c.a, 3 (1) A
Precisión de temperatura	±1°C
Contacto	SPDT tipo 1B
Frecuencia de funcionamiento	433.92 MHz (RF)
Campo de acción del transmisor	30m max (RF)
Alimentación	2 pilas alcalinas 1,5 V.
Control antipolución	Grado 2
Rango impulsos de tensión	2.5 kV
Normativa	BS EN 60730-2-9
Test prueba de bola	75°C
Gama de temperaturas	5-30°C
Dimensiones (mm)	Ancho 85 X Alto 86 X Profundo 42

Nota importante RF: Asegurar que la línea de visión entre el transmisor y el termostato no haya quedado obstaculizada por objetos grandes metálicos tales como calderas u otros aparatos grandes ya que estos impedirían la comunicación entre el termostato y el receptor.

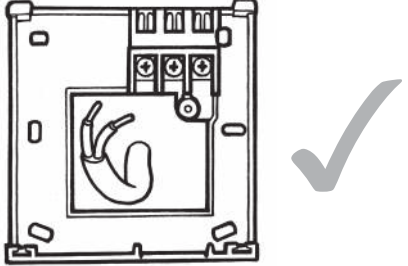
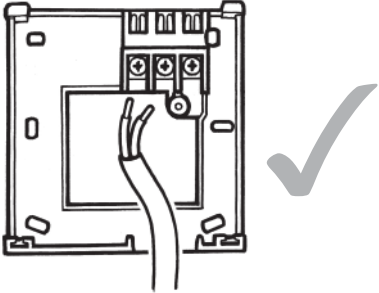
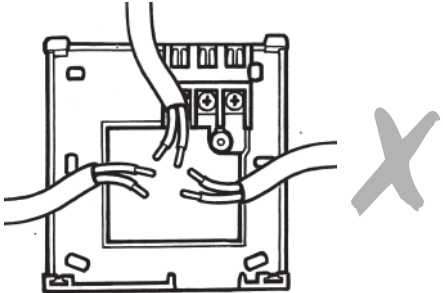
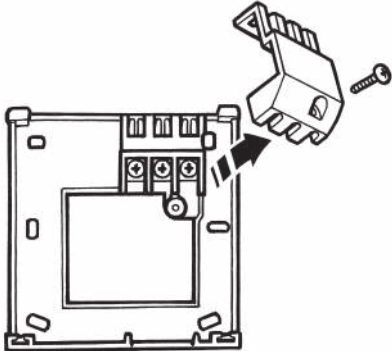
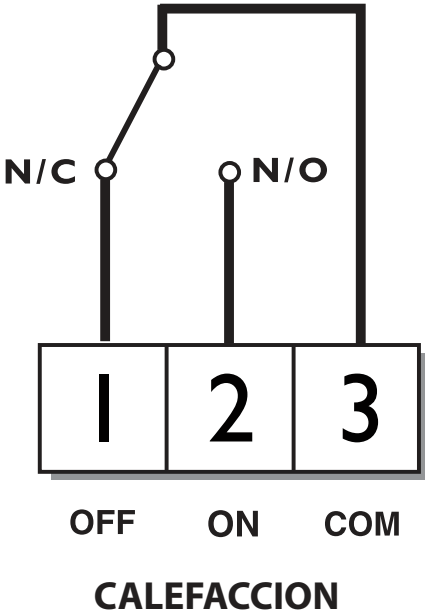


Montarlo a una altura de aproximadamente 1,5m desde el suelo, lejos de corrientes de aire o de fuentes de calor tales como radiadores, fuegos descubiertos o rayos solares directos.



Cableado - solo versiones de conexion permanente

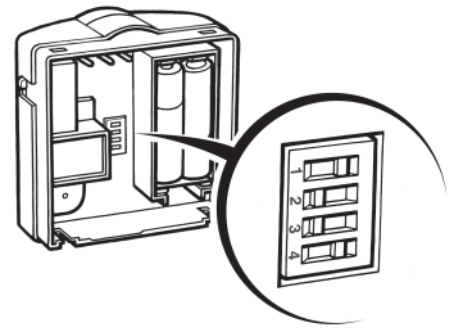
ES



Instrucciones de instalación

Ajustes del instalador

Mover los conmutadores DIL hasta las posiciones de ajuste requeridas (ver abajo)



Calefacción

COOL	<input type="checkbox"/>	HEAT
ON/OFF	<input type="checkbox"/>	CHRONO
6 CYCLES	<input type="checkbox"/>	3 CYCLES
°F	<input type="checkbox"/>	°C

Refrigeración

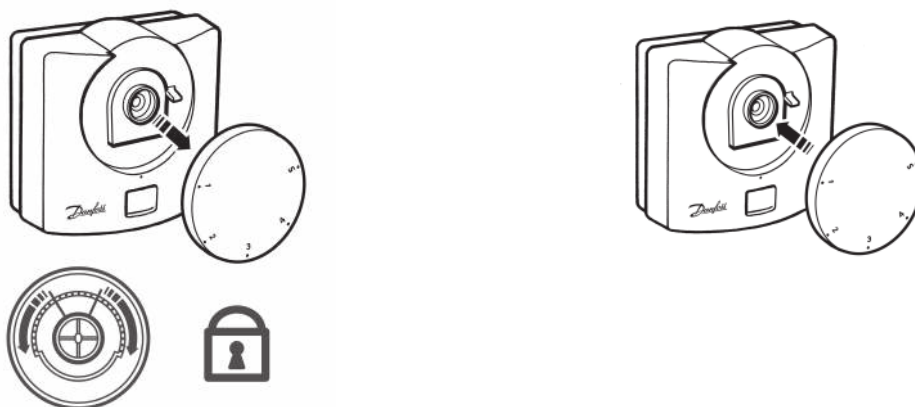
COOL	<input type="checkbox"/>	HEAT
NO DELAY	<input type="checkbox"/>	COMPRESSOR DELAY
4 MIN DELAY	<input type="checkbox"/>	2 MIN DELAY
°F	<input type="checkbox"/>	°C

ON/OFF : la caldera cambia a ON cuando está a una temperatura inferior a la establecida y a OFF cuando está a una temperatura superior.

Crono-proporcional : configuración de ahorro de energía en la cual la caldera se enciende a intervalos periódicos para mantener una temperatura establecida, obteniéndose una temperatura ambiente constante para el usuario

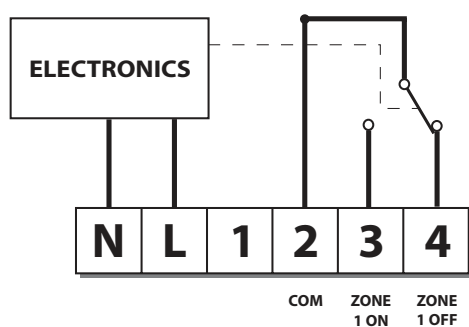
- Utilizar 6 ciclos para los sistemas de radiadores
- Utilizar 3 ciclos para la calefacción por Suelo Radiante

Bloquear y Limitar

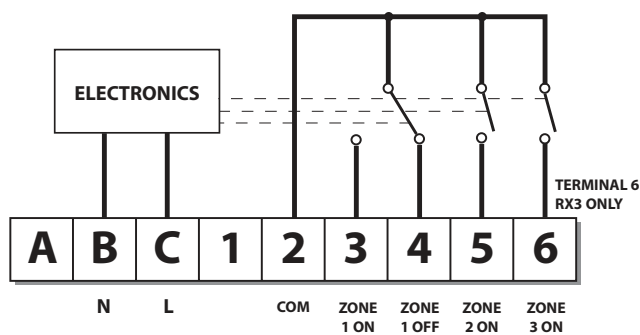


Cableado del Receptor RX (solo para modelos RF)

RX1



RX2 & RX3



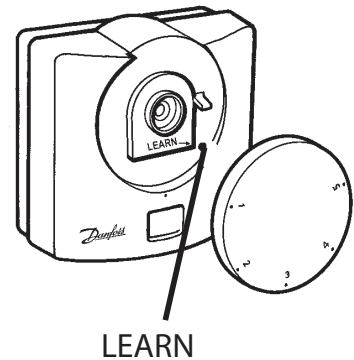
N.B. Para sistemas que funcionen con la tensión de la red unir el terminal 2 con la alimentación de la red.

Instrucciones de puesta en marcha

Si el termostato y el receptor se han suministrado juntos en un paquete combinado, las unidades han sido emparejadas en la fábrica y no será necesaria ninguna operación (solo modelos RX1).

Paso 1 RET B-RF - Ajustar la posición del dial a 1. retirar el dial y pulsar y mantener pulsados **LEARN** durante 3 segundos (situado debajo del disco de fijación). **No vuelva a colocar el disco de fijación todavía.**

Nota: el termostato transmite ahora de forma continua durante 5 minutos.



Paso 2 RX1 - Oprimir los botones **PROG** y **CH1** y mantenerlos oprimidos durante 3 segundos hasta que la luz verde dé un destello.

Paso 3 RX2/RX3 - Para RX2 o RX3 repetir los pasos 1 y 2 para cada termostato y canal, dejando pasar al menos 5 minutos entre la puesta en servicio de cada termostato.

Paso 4 RET B-RF - Colocar el dial de ajuste en la posición 1.

Instrucciones del usuario

ES

Pantalla

El display muestra la temperatura ambiente actual hasta que se mueva el dial.

Ajuste de la temperatura

Girar el dial de ajuste hasta la temperatura requerida. Las temperaturas se visualizan en el display parpadeando.

Una vez fijada la temperatura y después de un corto periodo de tiempo el display deja de parpadear y muestra la temperatura ambiente actual.

Estado del termostato: (termostato en modo calefacción)

El símbolo de la llama aparecerá en el display cuando el termostato demande calefacción.

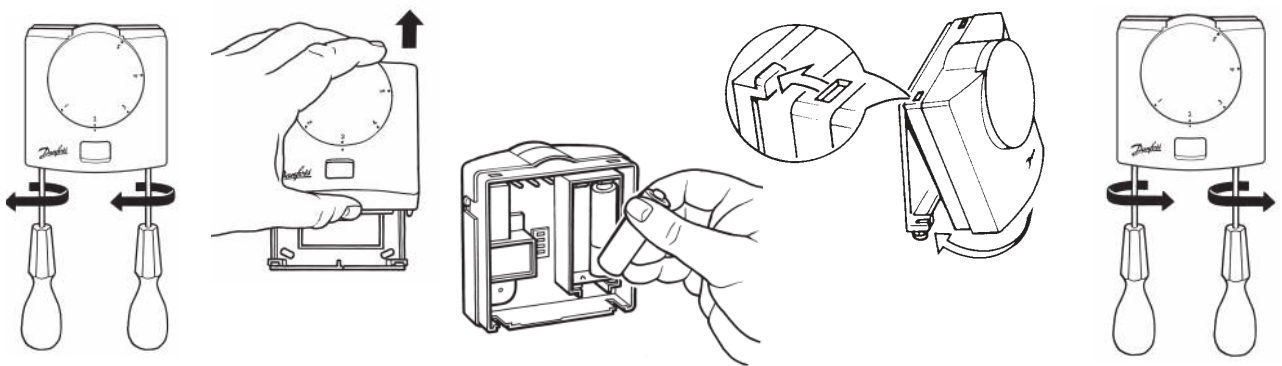
Estado del termostato: (termostato en modo refrigeración)

El símbolo de la nieve aparecerá en el display cuando el termostato demande refrigeración. Si ésta se ve destelleando, la salida del termostato se demora durante un corto período de tiempo para evitar que el compresor sufra daños.

Indicación de batería baja

El símbolo de la batería lucirá en el display cuando las pilas requieran ser reemplazadas. Las pilas deberían cambiarse en un plazo de 15 días, en otro caso el termostato se desconectará y aparecerá en el display "Of". Para el cambio de pilas.

IMPORTANTE – usar pilas alcalinas



Solo modelo RET B-LS

Este modelo incluye un interruptor **Off/Auto**.

Situando el interruptor en la posición "I" el termostato controlará la temperatura seleccionada en el dial.

En la posición "O" el termostato se desconectará y aparece "Of" en el display.



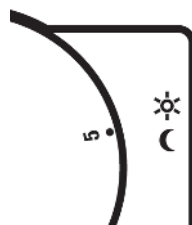
Solo modelo RET B-NSB

Este modelo incluye un interruptor **"Dia/Noche"**.

Situando el interruptor en la posición del símbolo del sol el termostato controlará **la temperatura seleccionada** en el dial.

En la posición del símbolo de la luna, el termostato controla a una temperatura **4°C por debajo** de la seleccionada en el dial.

NOTA – si se utiliza para controlar la refrigeración, el termostato controla 4°C más con el conmutador en el modo MOON.



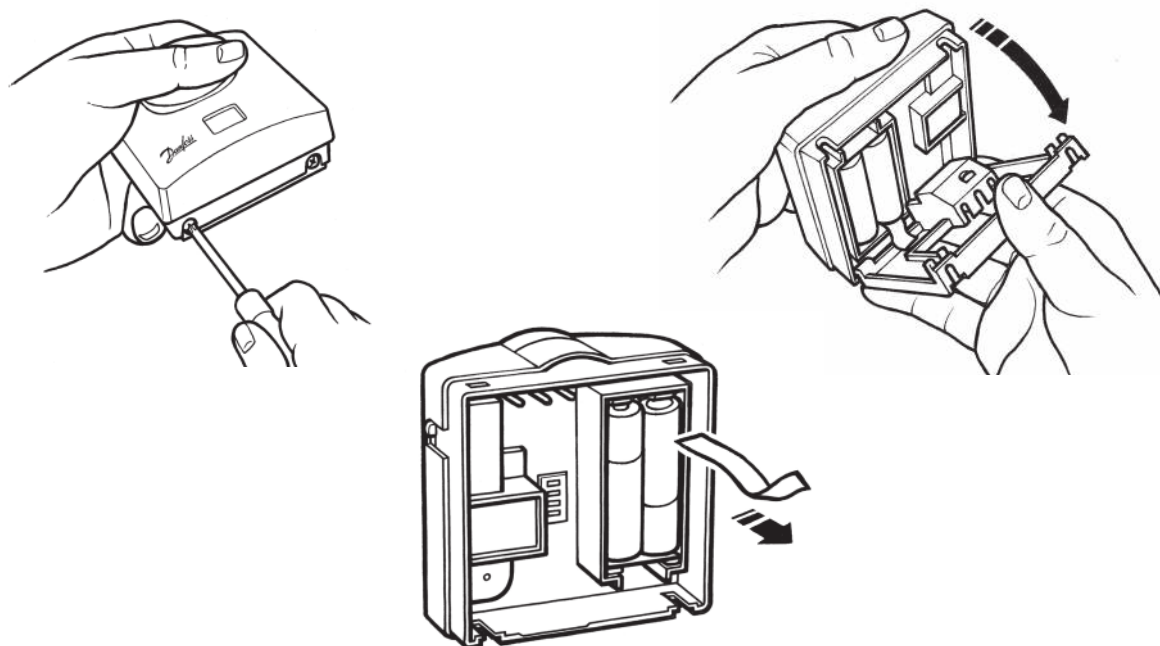
Instruktions vejledning

Tekniske data	RET B (RF)/RET B-LS (RF)/RET B-NSB (RF)
Kontaktbelastning	10 - 230 Vac, 3 (1) A
Temperaturnøjagtighed	±1°C
Kontakt type	SPDT Type 1B
Sendefrekvens	433.92 MHz (RF)
Rækkevidde	30m max (RF)
Forsyning	2 x AA/MN1500 alkaline batterier
Omgivelser	Grad 2
Nominel Impuls Spænding	2.5 kV
Opfylder	BS EN 60730-2-9 (EN 300220 : RF)
Kugle tryk test	75°C
Temperaturområde	5-30°C
Dimensioner (mm)	85 (h) x 86 (b) x 42 (d)

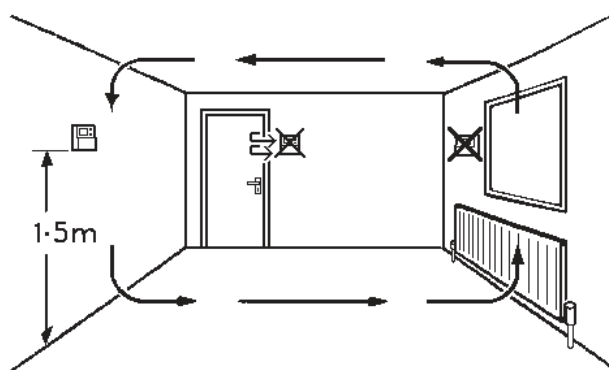
Vigtig note ved RF produkter: Vær opmærksom på at større metal genstande, som kedler eller andre store elektriske maskiner, placeret mellem sender og modtager kan formindske modtage og sende forholdene og evt. forhindre kommunikationen mellem termostat og modtager.

Montering

DK



Monter den i en højde på ca. 1,5 m fra gulvet væk fra lufttræks- eller varmekilder såsom radiatorer, åben ild eller direkte sollys.

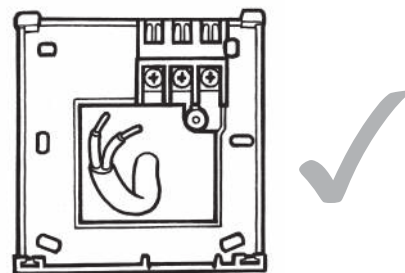
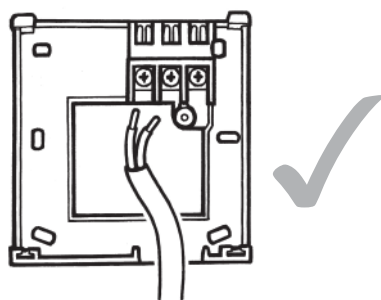
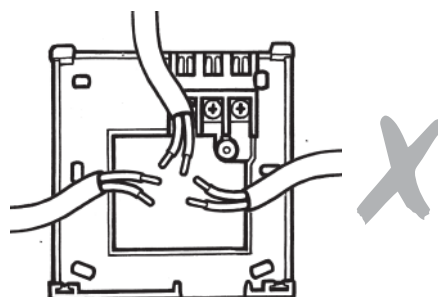
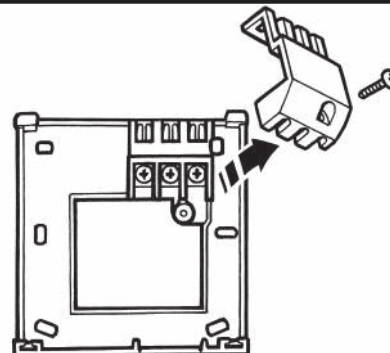
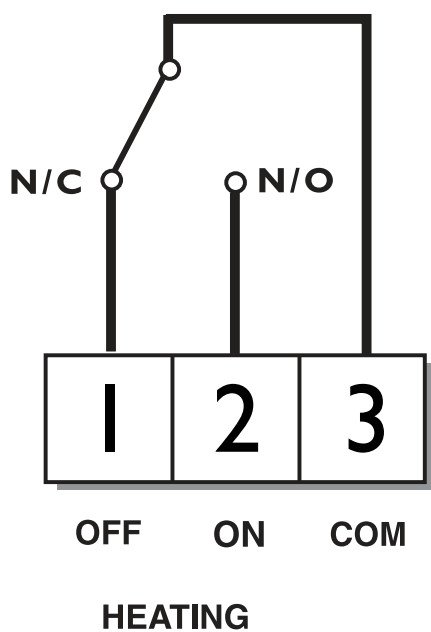


Instruktions vejledning

DK

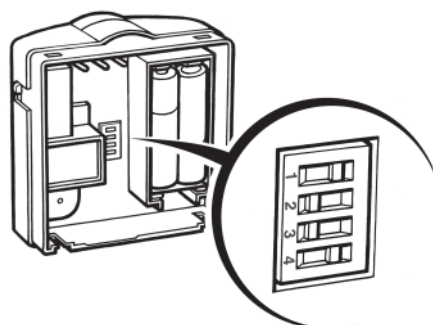
Ledningsføring (ledningstrukne versioner)

Instruktions vejledning



Montørindstillinger

Indstil vippeafbryderne som ønsket (se nedenfor)



DK

Instruktions vejledning

Opvarmning

COOL	<input type="checkbox"/>	HEAT
ON/OFF	<input type="checkbox"/>	CHRONO
6 CYCLES	<input type="checkbox"/>	3 CYCLES
°F	<input type="checkbox"/>	°C

Køling

COOL	<input type="checkbox"/>	HEAT
NO DELAY	<input type="checkbox"/>	COMPRESSOR DELAY
4 MIN DELAY	<input type="checkbox"/>	2 MIN DELAY
°F	<input type="checkbox"/>	°C

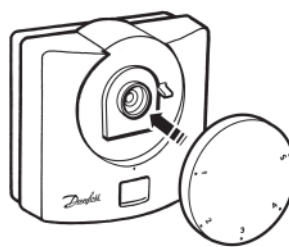
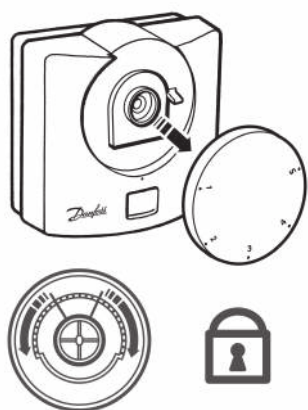
1) ON/OFF - kedlen er ON, når temperaturen er under den indstillede temperatur, og OFF, når temperaturen er over den indstillede temperatur

2) Tidsmæssig proportionalitet

- energibesparelsesfunktion, som opvarmer kedlen med jævne mellemrum for at bevare den indstillede temperatur, hvorved brugeren opnår en konstant omgivende temperatur.

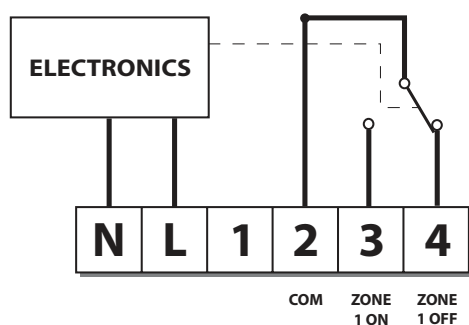
- Brug seks kredsløb til radiatorsystemer
- Brug tre kredsløb til gulvvarme

Låsning og begrænsning

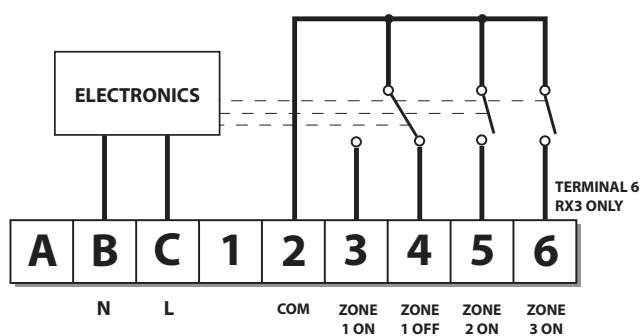


Ledningsføring (ledningstrukne versioner)

RX1



RX2 & RX3



PS. I relation til systemer, der modtager netspænding, skal klemme 2 tilkobles forsyningsnettet.

Aktiveringsinstruktioner (ledningstrukne versioner)

DK

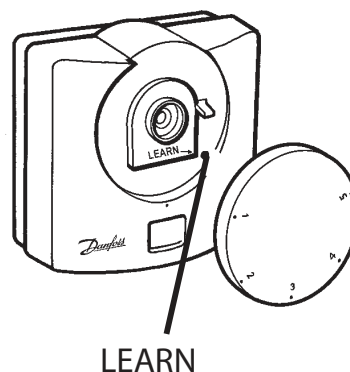
Hvis termostat og modtager er leveret i sampak, er enhederne indstillet fra fabrik, og trin 1-5 kan derfor springes over (Kun RX1 modeller).

Trin 1 RET B-RF

Indstil termostaten på 1. Tryk i 3 sekunder på knappen LEARN Placeret under indstillingsknappen.

Sæt ikke indstillingsknappen på endnu.

Noter: Termostaten transmitterer nu kontinuerligt i 5 minutter.



Trin 2 RX1 - Tryk knapperne **PROG** og **CH1** ind i 3 sek.

Trin 3 RX2/RX3 - For RX2 og RX3 skal trin 1 og 2 gentages for hver termostat og kanal, således at der er fem minutter mellem ibrugtagning af hver termostat.

Trin 4 RET B-RF - Ved påsætning af indstillingsknappen skal denne positioneres udfor 1.

Display

Displayet viser den aktuelle rumtemperatur indtil der drejes på håndtaget.

Indstilling af temperaturen

Drej uret til den ønskede temperatur. Den **valgte temperatur** vises med blinkende tal i displayet.

Efter en kort tid skifter displayet til at vise den **aktuelle rumtemperatur**. Dette ses ved at tal i displayet stopper med at blinke.

Termostat indstilling - opvarmning

I displayet vises et "flamme"-symbol så længe der er behov for yderligere opvarmning.

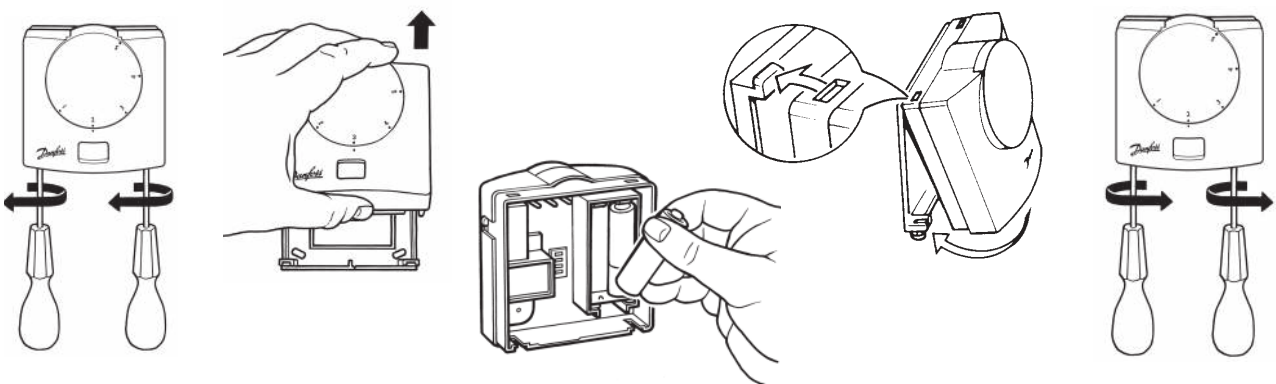
Termostat indstilling – køling

I displayet vises et frost-symbol så længe der er behov for yderligere køling. Hvis uret blinker, er termostatudbyttet forsinket i en kort periode for at forhindre beskadigelse af kompressoren.

Low battery indication

Et "batteri"-symbol vil blinke i displayet når batterierne skal udskiftes. Batterierne bør da udskiftes indfor 15 dage for at undgå at termostatfunktionen forsvinder. Hvis dette skulle ske vises "Of" i displayet.

VIGTIGT: Batterier af typen alkaline skal benyttes



Type RET B-LS

Denne type er udstyret med en "auto/off"-omskifter. Med omskifteren i position "I" regulerer termostaten automatisk i forhold til den valgte temperatur indstilling.

Med omskifteren i position "O" er termostatfunktionen udkoblet og symbolet "Of" vises i displayet.

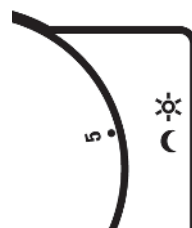


Type RET B-NSB

Denne type er udstyret med en "dag/nat"-omskifter. Med omskifteren udfør "sol-symbolet" regulerer termostaten automatisk i forhold til den valgte temperatur indstilling.

Med omskifteren udfør "måne-symbolet" sænkes den valgte temperatur indstilling med 4°C.

BEMÆRK: Hvis benyttet til styring af køling vil termostaten med kontakten i MÅNE positionen regulerer temperaturen 4°C højere.



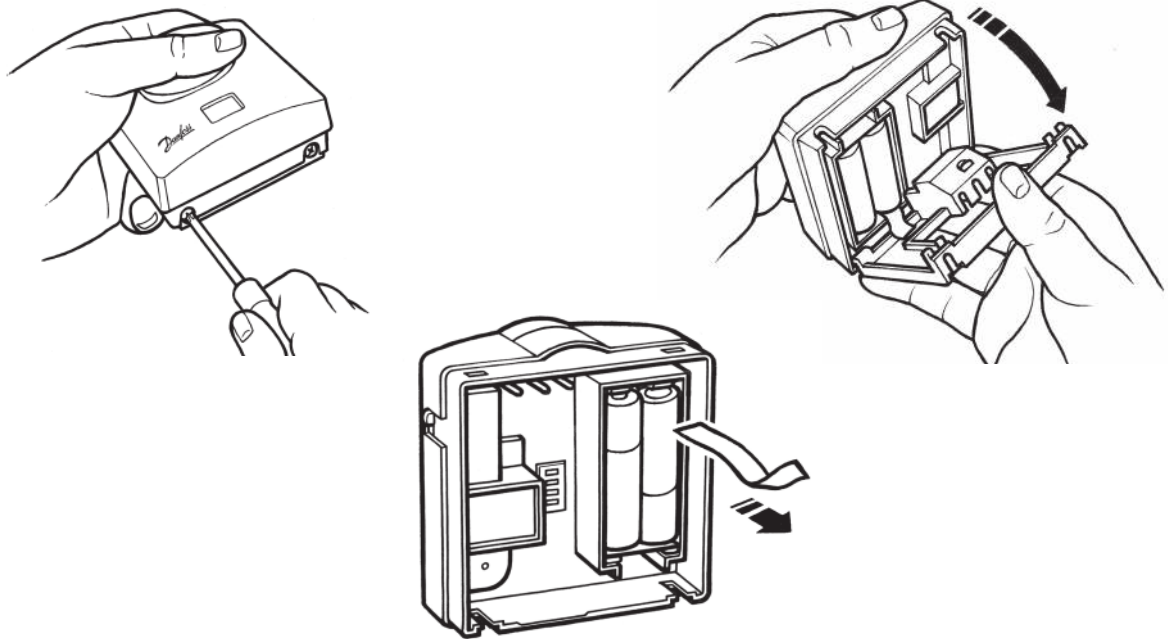
Installatie handleiding

NL

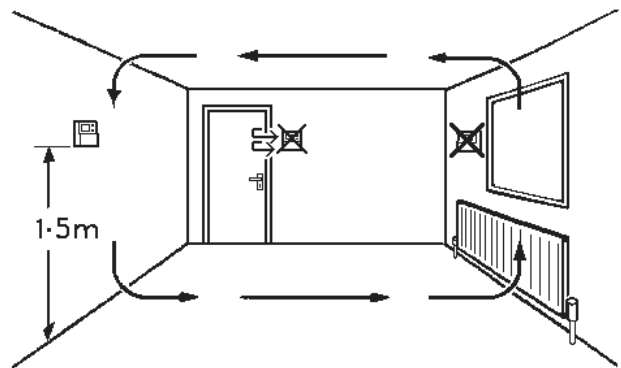
Installatie handleiding

Omschrijving	RET B (RF)/RET B-LS (RF)/RET B-NSB (RF)
Maximum contactbelasting	10 - 230 Vac, 3 (1) A
Nauwkeurigheid	±1°C
Relaiscontact	SPDT Type 1B, potentiaalvrij
Bedrijfsfrequentie (RF)	433.92 MHz
Zendbereik (RF modellen)	30m max
Voeding	2 x AA/MN1500 Alkaline batterijen
Stralingsniveau	Graad 2
Nominale piekspanning	2,5 kV
Constructienorm	BS EN 60730-2-9 (EN 300220 : RF)
Kogeldruktest	75°C
Temperatuurbereik	5-30°C
Afmetingen (bxhxd)	85 x 86 x 42 mm

Belangrijk voor RF modellen: Let er op dat zich geen grote metalen voorwerpen, zoals ketels of andere grote apparaten, in de gezichtslijn tussen thermostaat en ontvanger bevinden, aangezien hierdoor de communicatie tussen thermostaat en ontvanger wordt verhinderd.

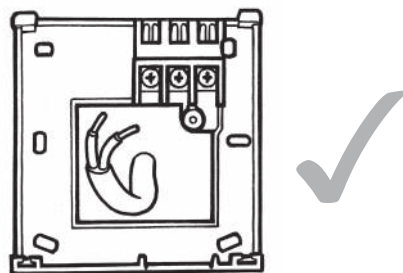
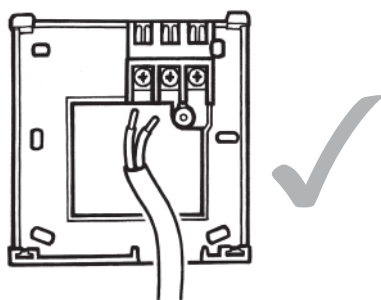
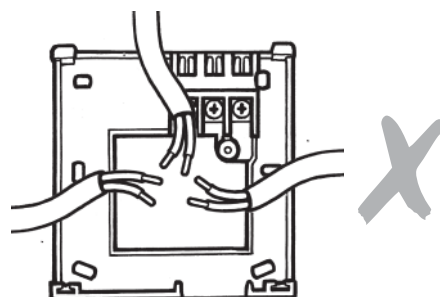
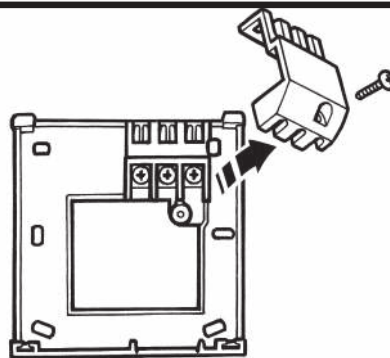
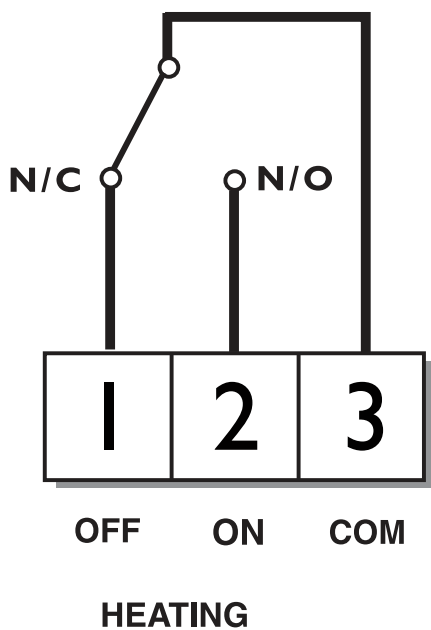


Bevestig op een hoogte van ongeveer 1,5 m vanaf de vloer, niet op de tocht en uit de buurt van warmtebronnen zoals radiatoren, open vuur of direct zonlicht.



Aansluitingen (niet bij RF modellen)

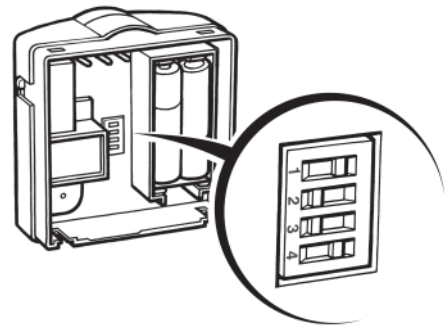
NL



Installatie handleiding

Instellingen

Schuif de DIL-schakelaars naar de gewenste instellingen (zie hieronder)



Verwarmen

COOL	<input type="checkbox"/>	HEAT
ON/OFF	<input type="checkbox"/>	CHRONO
6 CYCLES	<input type="checkbox"/>	3 CYCLES
°F	<input type="checkbox"/>	°C

Koelen

COOL	<input type="checkbox"/>	HEAT
NO DELAY	<input type="checkbox"/>	COMPRESSOR DELAY
4 MIN DELAY	<input type="checkbox"/>	2 MIN DELAY
°F	<input type="checkbox"/>	°C

ON/OFF – ON/OFF - de ketel schakelt AAN wanneer de temperatuur daalt tot onder de ingestelde waarde en UIT bij hogere temperaturen

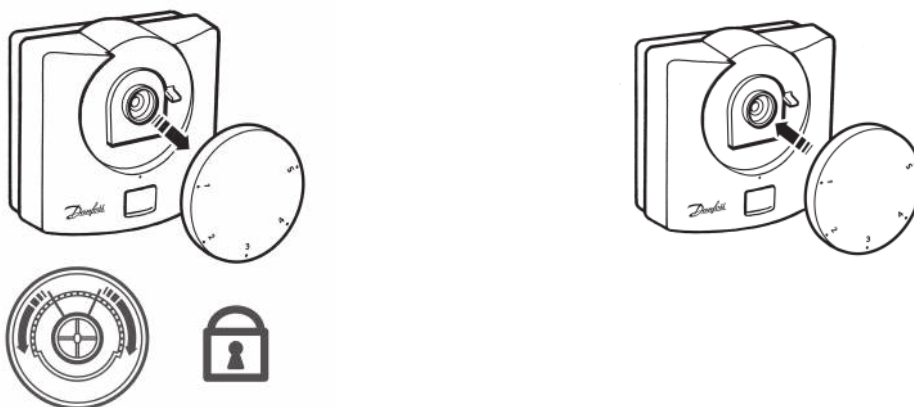
Chrono-Proportional

– energiebesparende functie die de ketel met regelmatige tussenpozen inschakelt om een ingestelde temperatuur in stand te houden, waardoor een constante omgevingstemperatuur wordt bereikt voor de gebruiker.

- Gebruik 6 cycli voor radiatorsystemen
- Gebruik 3 cycli voor vloerverwarming

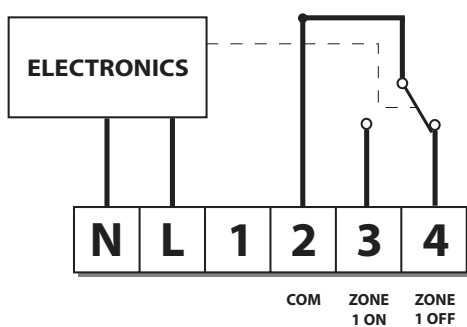
Blokken & Begrenzen

NL

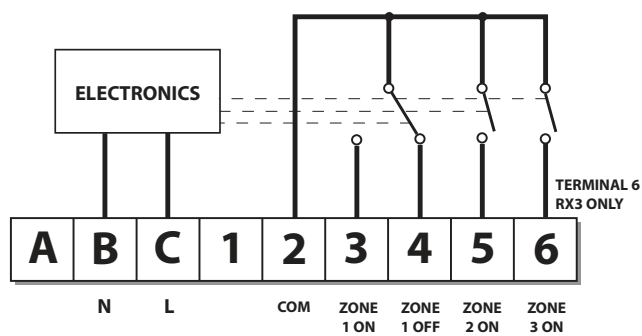


Aansluiting van ontvanger (alleen bij RF modellen)

RX1



RX2 & RX3



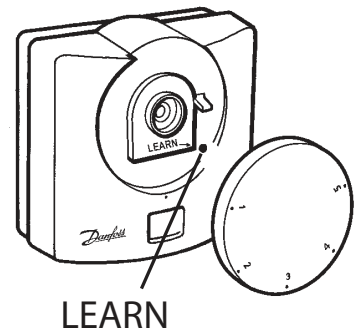
N.B. Bij netspanning gevoede systemen dient klem 2 te worden aangesloten op de fase van de netvoeding.

Inbedrijfstelling van RF modellen

Als de thermostaat en de ontvanger in een setverpakking zijn geleverd is de aanmeldprocedure al in de fabriek uitgevoerd (enkel model RX1).

Volg onderstaande stappen om de thermostaat bij de ontvanger aan te melden.

Stap 1 - Zet de instelknop op stand 1. Verwijder de instelknop en druk 3 seconden op de **LEARN** toets (bevindt zich onder de instelknop). De knop pas terugzetten nadat het aanmeldproces is voltooid. *N.B. De thermostaat zendt nu gedurende 5 minuten een aanmeldsignaal uit.*



Stap 2 RX1 - Druk binnen 5 minuten na Stap1 gedurende 3 seconden gelijktijdig op **PROG** en **CH1** van de RX ontvanger.

Stap 3 RX2/RX3 - Herhaal de stappen 1 en 2 voor RX2 of RX3 voor elke thermostaat en elk kanaal, wacht minstens 5 min. tussen de inbedrijfstelling van elke thermostaat.

Stap 4 RET B-RF - Plaats de instelknop in stand 1 weer terug op de thermostaat

Instructies voor Gebruik

NL

Display

De display toont de gemeten ruimtetemperatuur totdat de instelknop wordt verdraaid.

Instelling van de temperatuur

Draai de instelknop naar de gewenste temperatuur. Op de display verschijnt knipperend de ingestelde temperatuur.

Na korte tijd stopt de display met knipperen en wordt de gemeten ruimtetemperatuur getoond.

Status thermostaat (verwarming)

Als de thermostaat in de verwarmingsstand staat (zie installatie-instructies) verschijnt er een vlamsymbool in de display wanneer de thermostaat warmte vraagt.

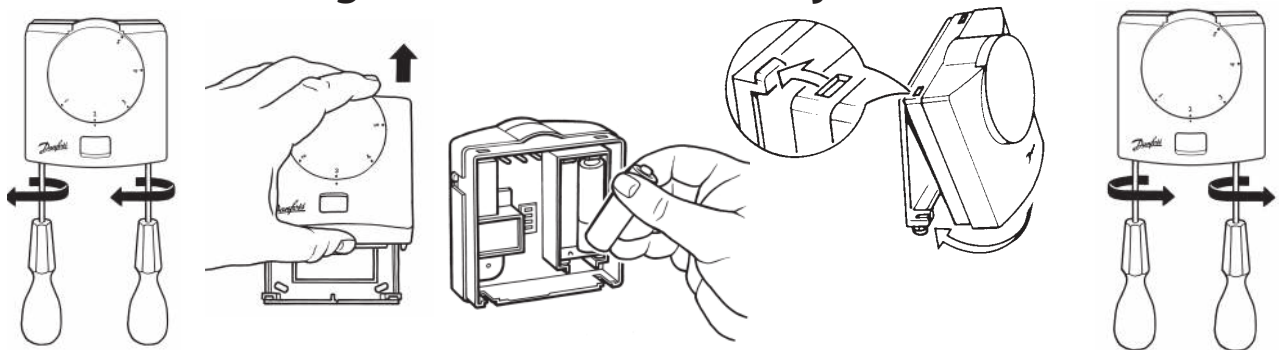
Status thermostaat (koeling)

Als de thermostaat in de koelstand staat (zie installatie-instructies) verschijnt er een ijskristal-symbool in de display wanneer de thermostaat koeling vraagt. Wanneer u die ziet knipperen wordt de thermostaatuitvoer gedurende korte tijd vertraagd om schade aan de compressor te voorkomen.

Lege batterij indicatie

Als de batterijen vervangen moeten worden verschijnt er een batterij-symbool in de display. Als het symbool in de display verschijnt moeten de batterijen binnen 15 dagen vervangen worden anders schakelt de thermostaat zichzelf uit. In de display verschijnt dan "OF".

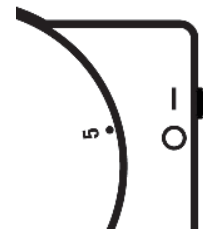
BELANGRIJK – gebruik alkaline batterijen



Alleen het RET B-LS model

Dit model is voorzien van een **AUTO/OFF** schakelaar.

Als de schakelaar op "I" (AUTO) gezet wordt, regelt de thermostaat volgens de temperatuur die op de draaiknop is ingesteld.

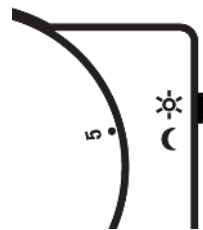


De thermostaat kan worden uitgezet door de schakelaar op "O" te zetten. De thermostaat schakelt dan niet meer in en in het display verschijnt "OF".

Alleen het RET B-NSB model

Dit model is voorzien van een **dag-/nachtschakelaar**.

Als de schakelaar op het zonnetje wordt gezet regelt de thermostaat volgens de temperatuur die op de knop is ingesteld.



Als de schakelaar op het maantje wordt gezet wordt een nachtverlaging van 4 °C aangehouden.

N.B. – bij gebruik voor het regelen van koeling, thermostaatregeling 4° Choger, met de schakelaar in de MAAN-stand.



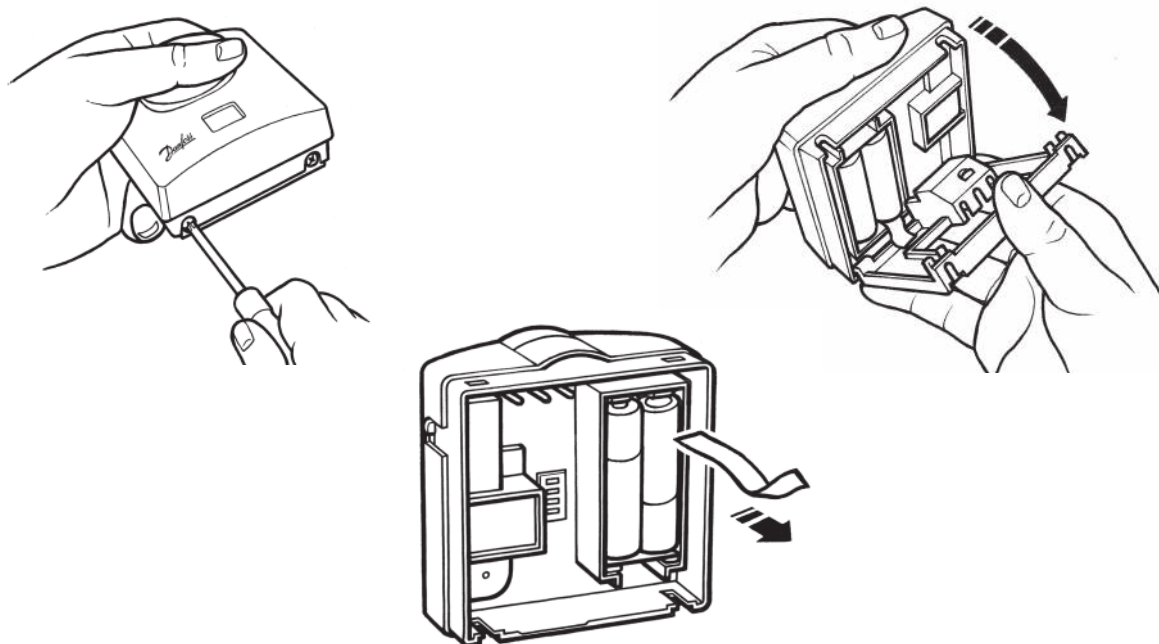
Οδηγίες εγκατάστασης

Οδηγίες εγκατάστασης

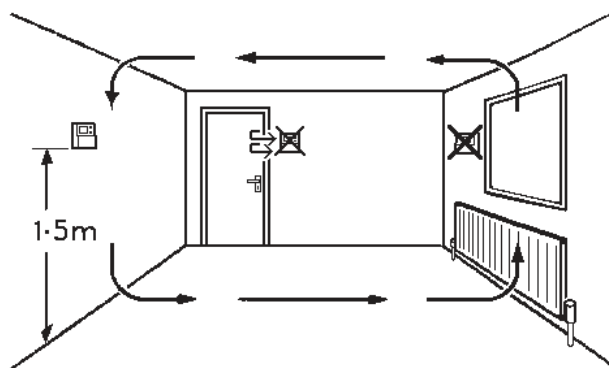
Χαρακτηριστικά	RET B (RF)/RET B-LS (RF)/RET B-NSB (RF)
Ονομαστική τιμή επαφής	10 - 230 V E.P., 3 (1) A
Ακρίβεια θερμοκρασίας	±1°C
Τύπος επαφής	SPDT τύπου 1B
Συχνότητα πομπού	433,92 MHz (μοντέλα RF)
Εμβέλεια πομπού	30m μεγ. (μοντέλα RF)
Παροχή ρεύματος	2 αλκαλικές μπαταρίες AA/MN1500
Κατάσταση έλεγχου ρύπανσης	Βαθμού 2
Ονομαστική τάση παλμού	2,5 kV
Σχεδιασμένος σύμφωνα με	BS EN 60730-2-9 (EN 300220 για RF)
Δοκιμή πίεσης σφαίρας	75°C
Περιοχή θερμοκρασιών	5-30°C
Διαστάσεις (mm)	85 πλάτος x 86 ύψος x 42 βάθος

Σημαντική σημείωση για προϊόντα RF: Βεβαιωθείτε ότι δεν υπάρχουν μεγάλα μεταλλικά αντικείμενα, όπως περιβλήματα μπόιλερ ή άλλες μεγάλες συσκευές, στην οπτική ευθεία μεταξύ του πομπού και του δέκτη επειδή θα εμποδίζουν την επικοινωνία μεταξύ θερμοστάτη και δέκτη.

Εγκατάσταση



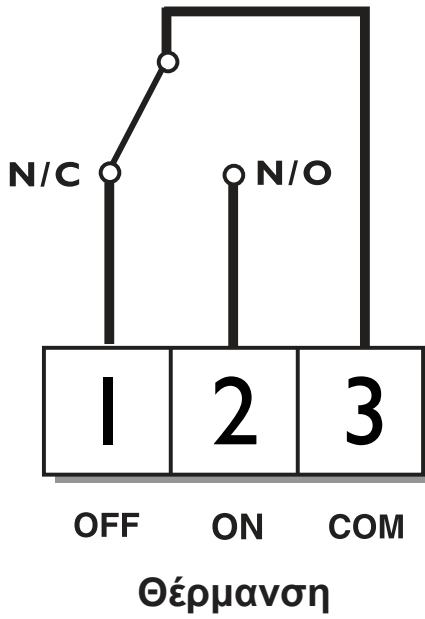
Στερεώστε σε ύψος περίπου 1,5 m από το δάπεδο, μακριά από ρεύματα ή πηγές θερμότητας όπως σώματα καλοριφέρ, γυμνή φλόγα ή άμεση ηλιακή ακτινοβολία.



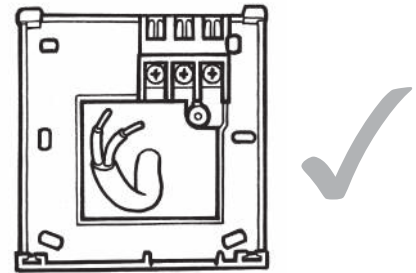
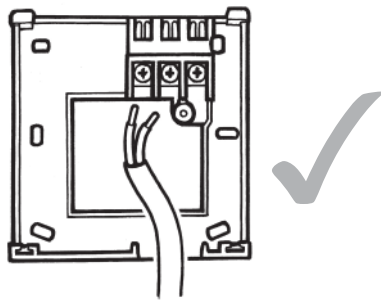
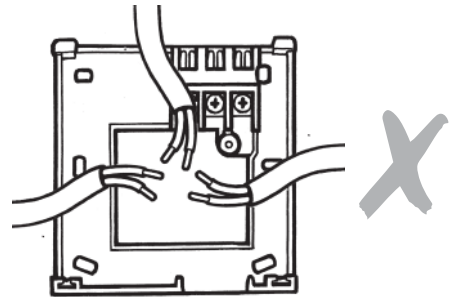
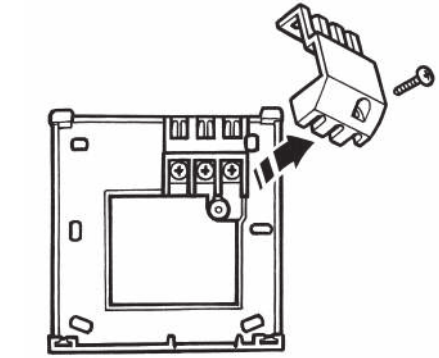


Ηλεκτρική σύνδεση (όχι μοντέλα RF)

Οδηγίες εγκατάστασης

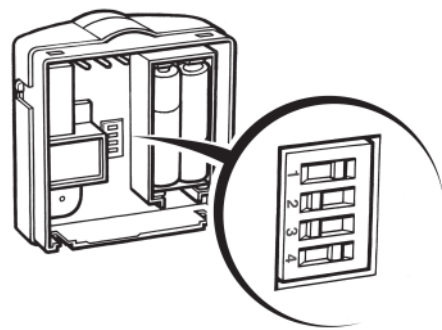


RET-B (3050 12/01)



Ρυθμίσεις διακόπτη DIL

Γλιστρήστε τους διακόπτες DIL στις απαιτούμενες ρυθμίσεις (βλέπε παρακάτω)



Επιλογή θέρμανσης

Ψύξη	<input type="checkbox"/>	Θέρμανση
ON/OFF	<input type="checkbox"/>	CHRONO
6 κύκλοι	<input type="checkbox"/>	3 κύκλοι
°F	<input type="checkbox"/>	°C

Επιλογή ψύξης

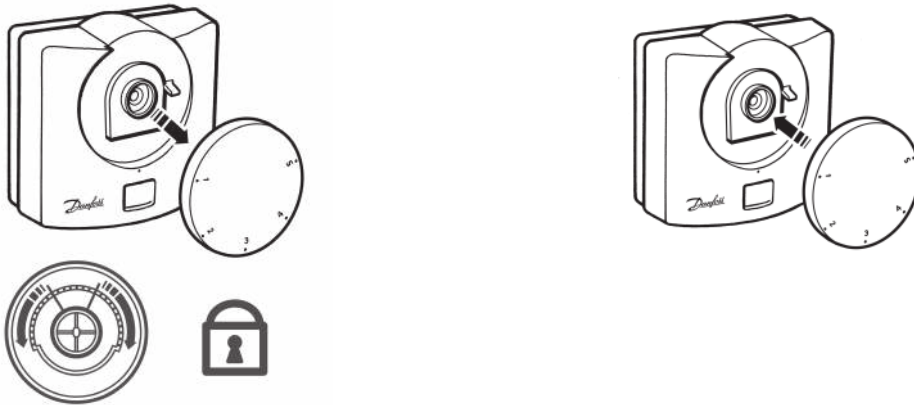
Ψύξη	<input type="checkbox"/>	Θέρμανση
Χωρίς καθυστέρηση	<input type="checkbox"/>	Καθυστέρηση συμπίεστή
Καθυστέρηση 4 λεπτών	<input type="checkbox"/>	Καθυστέρηση 2 λεπτών
°F	<input type="checkbox"/>	°C

Ο διακόπτης **ON/OFF** του μπόιλερ μεταφέρεται στην θέση ON όταν η θερμοκρασία είναι κάτω από τη ρυθμισμένη και στη θέση OFF όταν είναι πάνω από αυτή.

CHRONO – Χαρακτηριστικό εξοικονόμησης ενέργειας που ανάβει το μπόιλερ κατά ταχτικά διαστήματα για να διατηρήσει μια θερμοκρασία ρύθμισης, επιτυγχάνοντας σταθερή θερμοκρασία περιβάλλοντος για τον χρήστη.

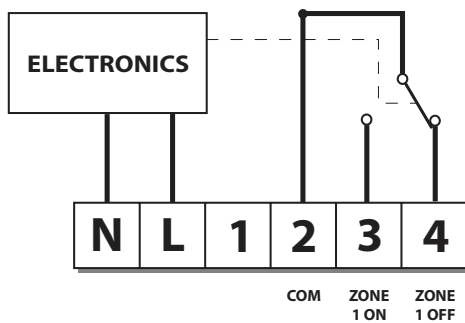
- χρησιμοποιήστε **6 κύκλους** για συστήματα με σώματα καλοριφέρ
- χρησιμοποιήστε **3 κύκλους** για ενδοδαπέδια θέρμανση

Ασφάλιση και περιορισμός

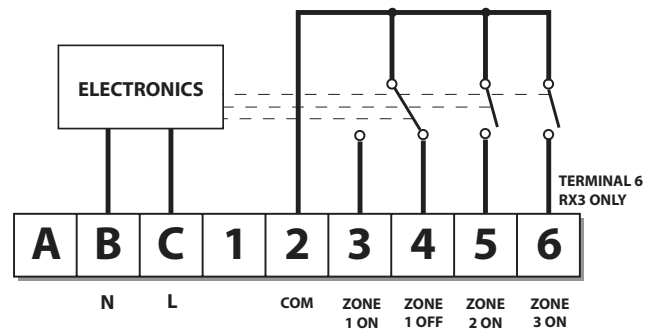


Ηλεκτρική σύνδεση δέκτη (μόνο RF)

RX1



RX2 & RX3



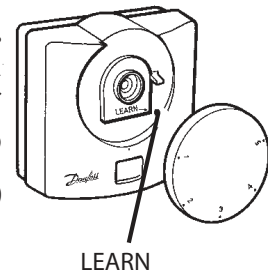
Σημ. Για συστήματα που λειτουργούν με τάση δικτύου, συνδέστε τον ακροδέκτη 2 στον αγωγό φάσεως του δικτύου τροφοδότησης.

Θέση σε λειτουργία (μόνο RF)

Εάν ο θερμοστάτης και ο δέκτης έχουν παραδοθεί μαζί σε ένα ενιαίο πακέτο, οι μονάδες έχουν προρυθμιστεί από το εργοστάσιο και καμία ρύθμιση δεν απαιτούνται (RX1 μόνο).

Βήμα 1 RET B-RF

Τοποθετήστε τον ρυθμιστή στον αριθμό 1. Αφαιρέστε το δίσκο, πιέστε και κρατήστε πιεσμένο το πλήκτρο **LEARN** για 3 δευτερόλεπτα (βρίσκεται κάτω από το δίσκο ρύθμισης).



Μην επανατοποθετείτε ακόμη το δίσκο ρύθμισης

ΣΗΜΕΙΩΣΗ: Ο θερμοστάτης τώρα μεταδίδει σήμα συνεχώς για 5 λεπτά

Βήμα 2 RX1 - Πιέστε και κρατήστε πιεσμένα τα πλήκτρα **PROG** και **CH1** έως ότου αρχίσει να αναβοσβήνει το πράσινο φως.

Βήμα 3 - RX2/RX3 - Για RX2 ή RX3 επαναλάβετε τα βήματα 1 και 2 για κάθε θερμοστάτη και κανάλι, αφήνοντας τουλάχιστον 5 λεπτά μεταξύ της έναρξης λειτουργίας κάθε θερμοστάτη.

Βήμα 4 RET B-RF - Για την αντικατάσταση θερμοστάτη, τοποθετήστε τον ρυθμιστή στον αριθμό 1.



Οδηγίες χρήσης

Οθόνη

Η οθόνη υγρών κρυστάλλων (LCD) δείχνει την υπάρχουσα θερμοκρασία χώρου έως ότου μετακινηθεί ο δίσκος ρύθμισης.

Ρύθμιση της θερμοκρασίας

Γυρίστε το δίσκο ρύθμισης έως την επιθυμητή θερμοκρασία. Η ένδειξη της επιλεγόμενης θερμοκρασίας θα αναβοσβήνει στην LCD που σημαίνει ότι δείχνει τη θερμοκρασία ρύθμισης.

Μετά από ένα σύντομο χρονικό διάστημα η οθόνη σταματά να αναβοσβήνει και δείχνει την υπάρχουσα θερμοκρασία χώρου.

Κατάσταση θερμοστάτη (τρόπος θέρμανσης μόνο)

Το σύμβολο φλόγας θα ανάψει όταν ο θερμοστάτης ζητά θερμότητα.

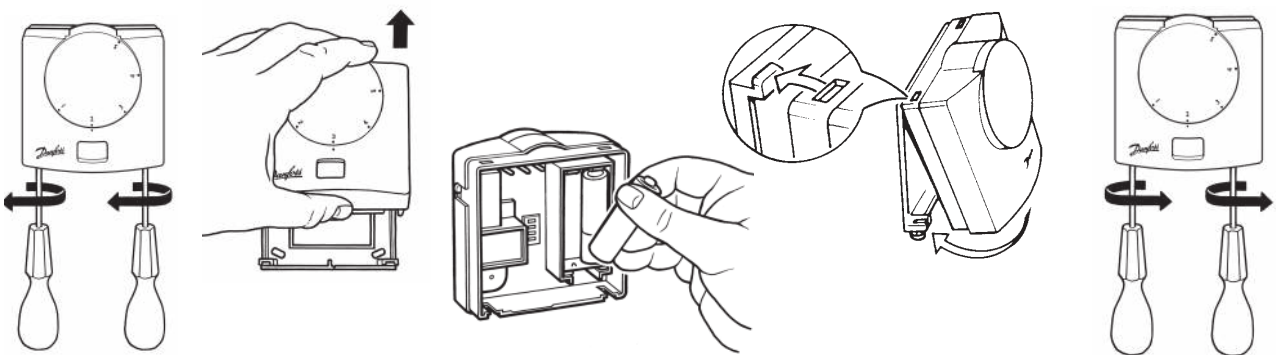
Κατάσταση θερμοστάτη (τρόπος ψύξης μόνο)

Το σύμβολο νιφάδας χιονιού θα ανάψει όταν ο θερμοστάτης ζητά ψύξη. Εάν αυτό φαίνεται να αναβοσβήνει, η έξοδος του θερμοστάτη καθυστερεί για λίγο για να αποτρέψει βλάβη του συμπιεστή.

Ένδειξη πεσμένης μπαταρίας

Το σύμβολο μπαταρίας θα αναβοσβήνει στην οθόνη όταν οι μπαταρίες χρειάζονται αντικατάσταση. Οι μπαταρίες θα πρέπει να αντικατασταθούν μέσα σε 15 ημέρες, μετά από τις οποίες ο θερμοστάτης θα θέσει εκτός το φορτίο που ελέγχει. Όταν συμβεί αυτό η οθόνη θα δείξει "Of".

ΣΗΜΑΝΤΙΚΟ: Πρέπει να χρησιμοποιούνται αλκαλικές μπαταρίες.

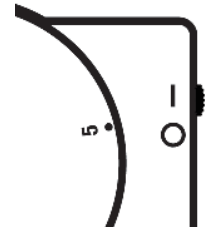


Μόνο μοντέλα RET B-LS

Αυτό το μοντέλο είναι εφοδιασμένο με διακόπτη **Auto/Off**.

Όταν ο διακόπτης είναι στη θέση "I", ο θερμοστάτης ελέγχει στη θερμοκρασία που είναι ρυθμισμένη με το δίσκο ρύθμισης.

Όταν είναι στο "O", η έξοδος του θερμοστάτη τίθεται εκτός και εμφανίζεται η ένδειξη "Of".



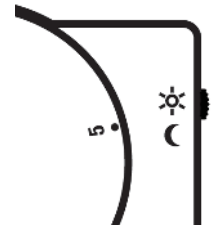
Μόνο μοντέλα RET B-NSB

Αυτό το μοντέλο είναι εφοδιασμένο με διακόπτη "Day"/Night (ημέρας/νύχτας).

Όταν ο διακόπτης είναι στο «**Σύμβολο του ήλιου**», ο θερμοστάτης ελέγχει στη θερμοκρασία που είναι ρυθμισμένη με το δίσκο ρύθμισης.

Όταν είναι στο «Σύμβολο σελήνης», ο θερμοστάτης ελέγχει σε 4°C κάτω από τη θερμοκρασία που είναι ρυθμισμένη με το δίσκο ρύθμισης.

ΣΗΜΕΙΩΣΗ: Εάν χρησιμοποιείται για να ελέγχει ψύξη, ο θερμοστάτης ελέγχει 4°C υψηλότερα, με τον διακόπτη στη θέση MOON (σελήνη).



Instrukcja instalacji

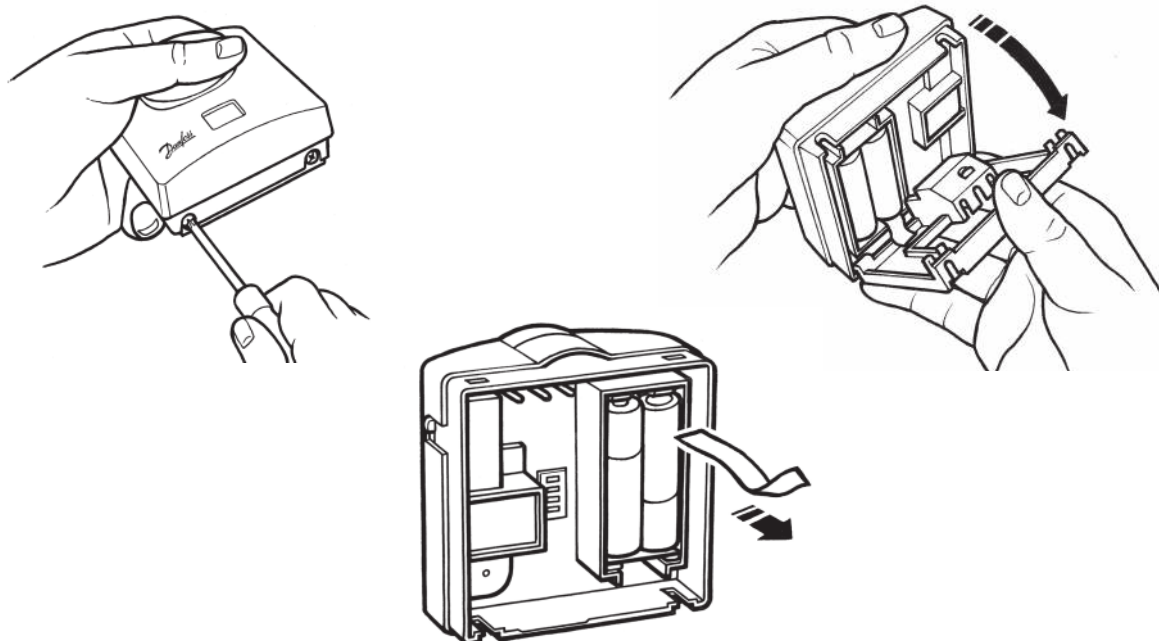
PL

Instrukcja instalacji

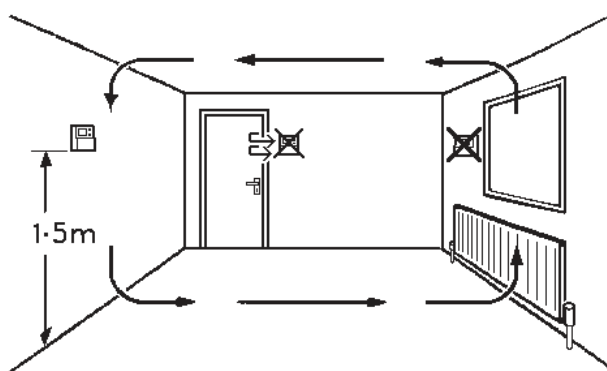
Specyfikacja	RET B (RF)/RET B-LS (RF)/ RET B-NSB (RF)
Obciążalność styków	10 - 230 Vac, 3 (1) A
Dokładność regulacji	±1°C
Typy wbudowanych przekaźników	SPDT Type 1B
Częstotliwość komunikacji	433.92 MHz
Zasięg nadajnika (zob.niżej)	Maksymalnie 30 metrów, prosta linia
Zasilanie	2 x AA / MN 1500 / LR 6 Baterie
Napięcie znamionowe	2.5 KV
Zgodność z normą	BS EN 60730-2-9 (EN 300220:RF)
Test twardości	75°C
Zakres temperatury	5-30°C
Wymiary (mm)	85 dł., 86wys., 42 szer.

Ważna uwaga RF: Należy sprawdzić, czy w prostej linii między termostatem i nadajnikiem nie znajdują się duże metalowe przedmioty, takie jak bojler lub inne duże urządzenia, gdyż mogą one uniemożliwić łączność między termostatem i nadajnikiem.

Montaż

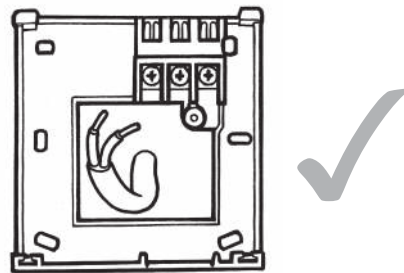
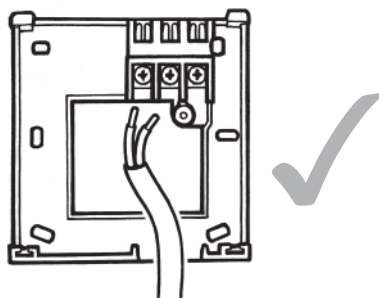
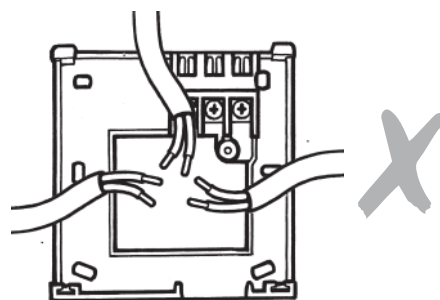
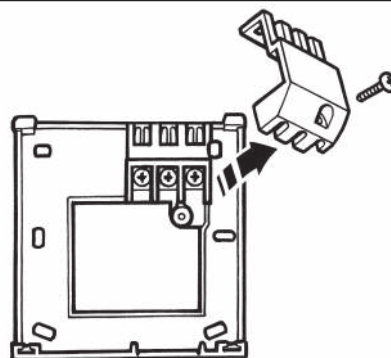
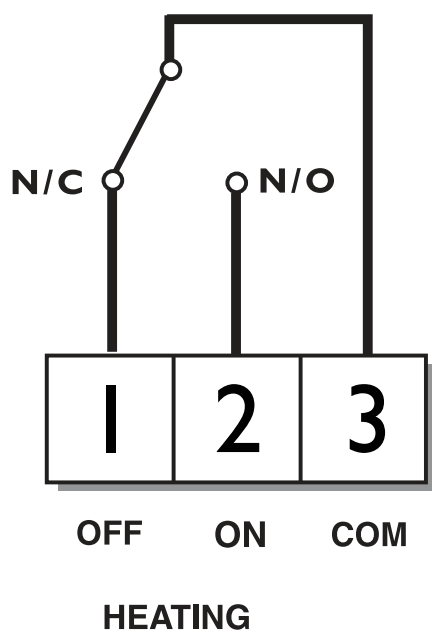


Zamontuj urządzenie w odległości około 1,5 m od podłogi, z dala od przeciągów oraz źródeł ciepła, takich jak grzejniki, otwarty ogień czy bezpośrednie światło słoneczne.



Podłączanie przewodów

(tylko dla wersji podłączanych na stałe)

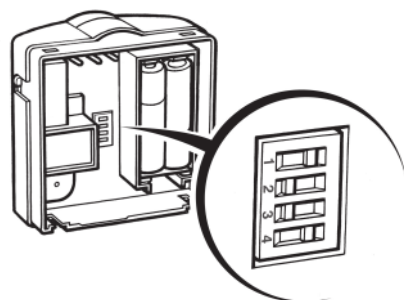


PL

Instrukcja instalacji

Ustawienia przy instalacji

Przesuń przełączniki DIL w wymagane ustawienia (patrz poniżej)



Tryb - grzanie

COOL	<input type="checkbox"/>	HEAT
ON/OFF	<input type="checkbox"/>	CHRONO
6 CYCLES	<input type="checkbox"/>	3 CYCLES
°F	<input type="checkbox"/>	°C

Chłodzenie

COOL	<input type="checkbox"/>	HEAT
NO DELAY	<input type="checkbox"/>	COMPRESSOR DELAY
4 MIN DELAY	<input type="checkbox"/>	2 MIN DELAY
°F	<input type="checkbox"/>	°C

Tryb ON/OFF (WŁ./WYŁ.)

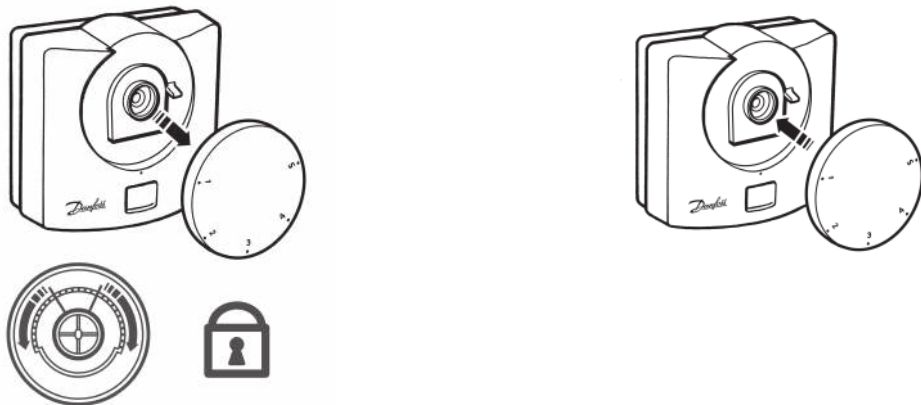
– kocioł włącza się, gdy temperatura spada poniżej ustawionej, zaś wyłącza się, gdy temperatura wzrasta powyżej ustawionego zakresu

2) Tryb chronoproporcjonalny

– tryb oszczędzający energię, w którym kocioł włącza się w regularnych odstępach czasu w celu utrzymania wyznaczonej temperatury, tworząc ciągle przyjazne środowisko dla użytkownika.

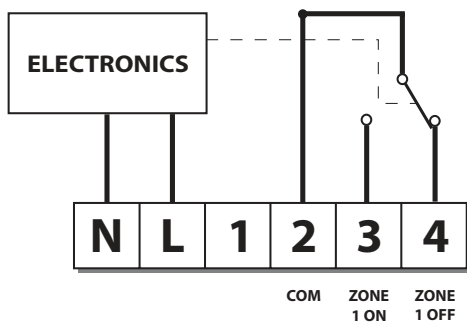
- Zastosuj 6 cykli dla ogrzewania grzejnikowego
- Zastosuj 3 cykle dla ogrzewania podłogowego

Zamknięcie i ograniczenie

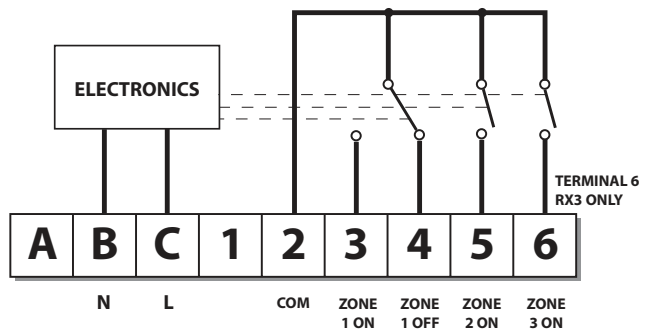


Przewody instalacji elektrycznej odbiornika RX (tylko w modelach RF)

RX1



RX2 & RX3



UWAGA: Dla systemów zasilanych z głównego systemu zasilania podłączyć złącze 2 do żyły prądowej

Instrukcja

Jeżeli termostat i odbiornik dostarczone są w jednym, wspólnym opakowaniu, nie ma potrzeby rejestracji termostatu - zostało to wykonane fabrycznie (tylko w model RX1).

Krok 1 RET B-RF - Ustaw pokrętko w pozycji 1i zdejmij je. Przyciśnij na 3 s przycisk **LEARN** (znajduje się pod panelem regulacyjnym).

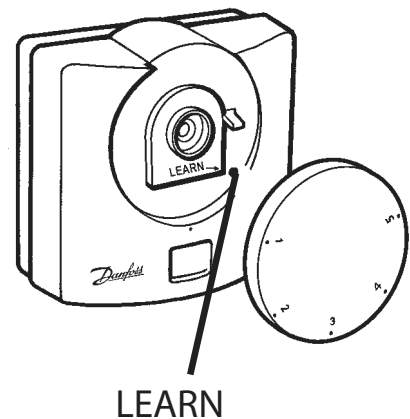
Nie zamykaj jeszcze panelu regulacyjnego.

Uwaga: termostat wysyła obecnie sygnał bez przerwy przez 5 minut.

Krok 2 RX1 - Przyciśnij na 3 s przyciski **PROG** i **CH1**.

Krok 3 RX2/RX3 - Dla RX2 lub RX3, dla każdego termostatu i kanału powtórz czynności opisane w krokach 1 oraz 2, zachowując przynajmniej 5-minutową przerwę pomiędzy uruchamianiem kolejnych termostatów.

Krok 4 RET B-RF - Zamknij pokrętko ustawiając je w pozycji 1.



Instrukcja Użytkownika

PL

Wyświetlacz

Na wyświetlaczu wyświetlana jest aktualna temperatura do momentu zmiany jej nastawy.

Ustawianie temperatury

Ustaw pokrętko na żądaną temperaturę. Ustawiona wartość pojawi się na wyświetlaczu i będzie migać.

Po chwili na jej miejsce wyświetlona zostanie wartość aktualnej temperatury w pomieszczeniu.

Stan pracy termostatu: (tryb grzanie)

Symbol płomienia pojawia się gdy temperatura jest poniżej nastawionej.

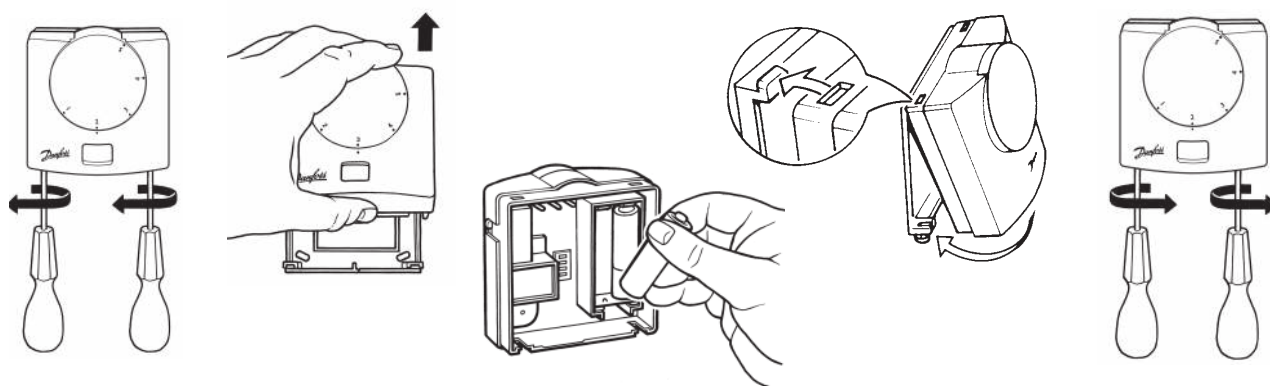
Stan pracy termostatu: (tryb chłodzenie)

Symbol płatka śniegu pojawi się gdy temperatura jest powyżej nastawionej. Jeżeli wskazanie będzie pulsować, działanie termostatu będzie opóźnione na krótki okres czasu w celu zapobiegnięcia uszkodzeniu kompresora.

Wskaźnik zużycia baterii

Jeśli wymagana jest wymiana baterii, to na wyświetlaczu pojawia się jej symbol. Wymiana powinna nastąpić w ciągu 15 dni. Po tym czasie nastąpi samoczynne wyłączenie termostatu - na wyświetlaczu pojawi się napis „Off”.

WAŻNE – należy stosować baterie alkaliczne.



DOT. RET B-LS

Termostat wyposażony jest w wyłącznik.

Jeśli ustawiony jest w pozycji „I” termostat reguluje według nastawionej temperatury.

Pozycja „O” oznacza wyłączenie termostatu – na wyświetlaczu pojawia się napis „Off”.



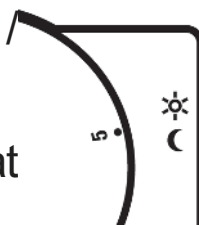
DOT. RET B-NSB

Termostat wyposażony jest w przełącznik „Dzień / Noc”.

Jeśli ustawiony jest w pozycji „Dzień”, termostat reguluje według nastawionej temperatury.

Pozycja „Noc” oznacza zmniejszenie nastawionej temperatury o 4°C.

UWAGA – jeśli wykorzystywane jest do sterowania chłodzeniem, termostat ustawia temperaturę o 4°C wyższą w przypadku ustawienia przełącznika na pozycji NOC.

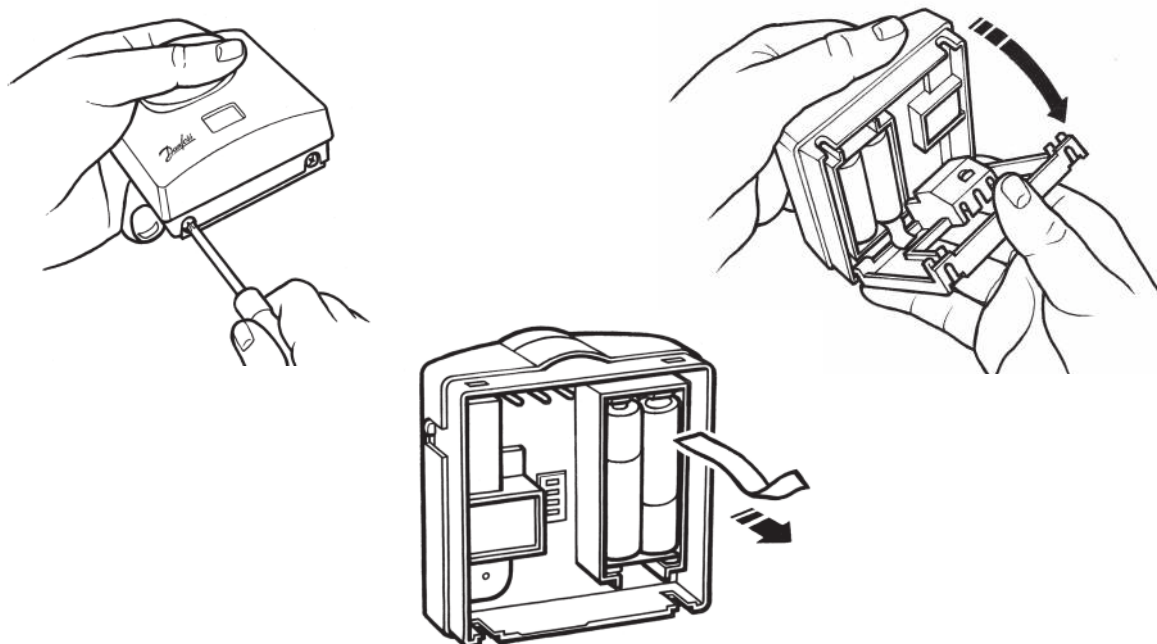


Montavimo instrukcijos

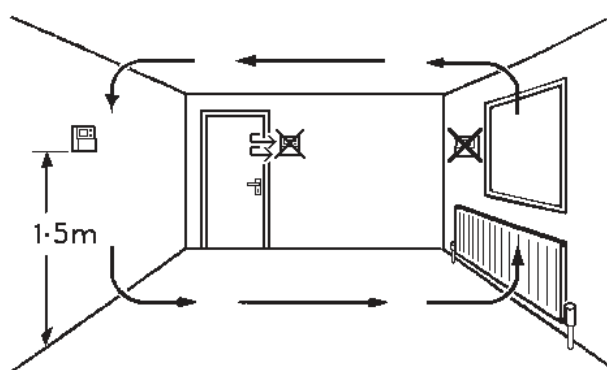
Elementai	RET B (RF)/RET B-LS (RF)/ RET B-NSB (RF)
Kontaktas	10 - 230 Vac, 3 (1) A
Tiksli temperatūra	±1°C
Kontakto tipas	SPDT Type 1B
Siųstuvo dažnis	433,92 MHz (RF modeliai)
Siųstuvo diapazonas	30 m daugiausia (RF modeliai)
Maitinimo šaltinis	2 x AA/MN1500 alkaline baterijos
Kontroliuojama tarša	2 lygis
Nominali impulsinė įtampa	2,5 kV
Sukurtas pagal	BS EN 60730-2-9 (EN 300220, skirta RF)
Rutulio įspaudimo metodą	75°C
Temperatūros diapazonas	5-30°C
Dydžiai (mm)	85 (plotis) x 86 (aukštis) x 42 (gylis)

Svarbi informacija apie RF gaminius: Patikrinkite, ar viename lygyje tarp siųstuvo ir imtuvo nėra didelių metalinių objektų, pvz., boilerio dėžių ar kitų reikmenų, nes jie trukdo ryšiui tarp termostato ir imtuvo.

Montavimas

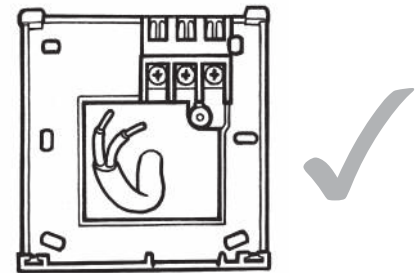
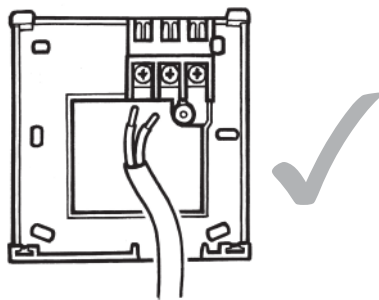
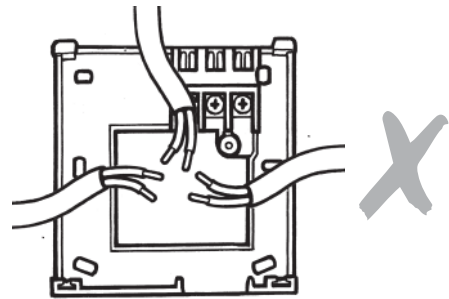
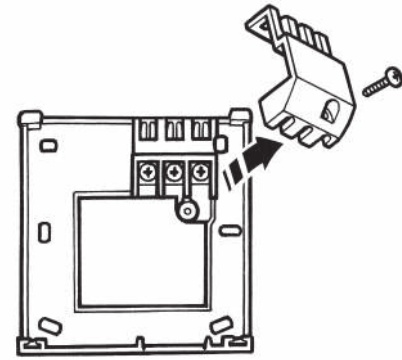
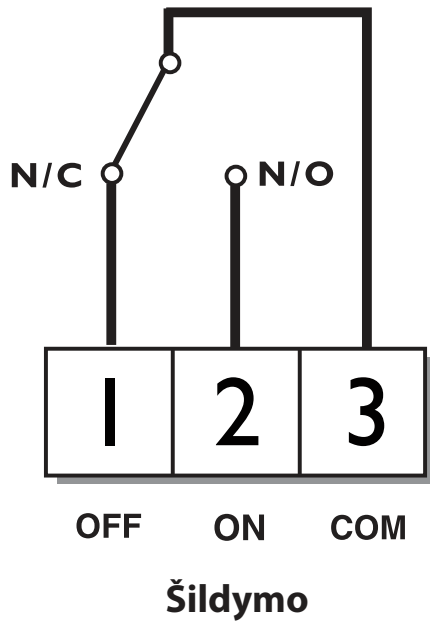


Pritvirtinkite prietaisą apie 1,5 m aukštyje nuo grindų, atokiau nuo skersvėjo ar šilumos šaltinių, pvz., radiatorių, atviros ugnies ar tiesioginių saulės spindulių.



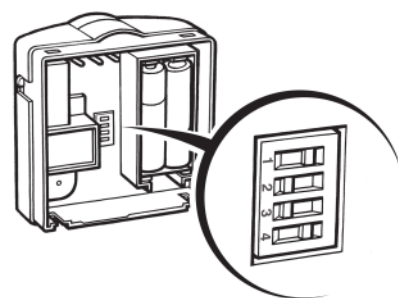


Laidai (ne RF modeliams)



DIL jungiklio nustatymai

Paslinkite DIL jungiklius į pageidaujamas padėtis (žr. žemiau)



5

Montavimo instrukcijos

Šildymo pasirinktis

Vėsinimas	<input type="checkbox"/>	Karštis
lj./Išj.	<input type="checkbox"/>	Chrono
6 ciklai	<input type="checkbox"/>	3 ciklai
°F	<input type="checkbox"/>	°C

Vėsinimo pasirinktis

Vėsinimas	<input type="checkbox"/>	Karštis
Neuždelsiant	<input type="checkbox"/>	Kompresoriaus vėlinimas
4 min. vėlinimas	<input type="checkbox"/>	2 min. vėlinimas
°F	<input type="checkbox"/>	°C

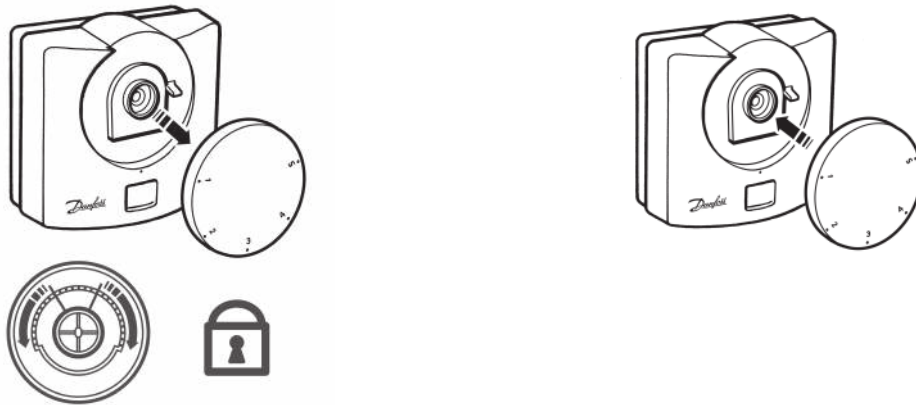
ON/OFF – boileris įsijungia (ON), jei temperatūra nukrenta žemiau už nustatytąją, ir išsijungia (OFF), jei temperatūra pakyla aukščiau už nustatytąją.

CHRONO (reguliavimas pagal laiką) – taupantis energiją režimas, kai boileris kaitinamas reguliariais intervalais, kad būtų išlaikyta nustatyta temperatūra ir užtikrintos tinkamos aplinkos sąlygos.

- radiatorių sistemoms pasirinkite 6 ciklus;
- šildomoms grindims pasirinkite 3 ciklus.

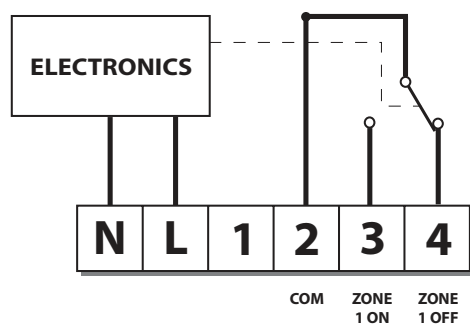


Blokavimas ir ribojimas

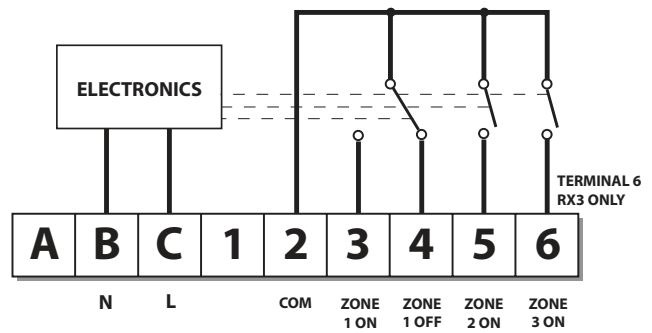


Imtuvo laidai (tik RF modeliams)

RX1



RX2 & RX3



Dėmesio! Jei naudojate su maitinimo šaltiniais veikiančias sistemas, prijunkite 2 gnybtą prie maitinimo šaltinio.

Komplektavimas (tik RF versijos)

Jeigu termostatas ir imtuvas tiekiami kartu vienoje pakuotėje, jie parenkami gamykloje, todėl derinimas nereikalingas

1 RET B-RF - Pasukite nustatymo diską iki skalėje pažymėto skaičiaus 1. Nuimkite diską, paspauskite **LEARN** klavišą ir palaikykite jį nuspaudę 3 sekundes (jis yra po nustatymų disku.)

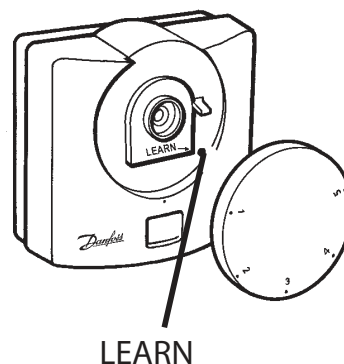
Dar nekeiskite nustatymų disko.

PASTABA: Dabar termostatas nepertraukiamai siunčia signalus 5 min.

2 RX1 - Paspauskite ir palaikykite nuspaudę **PROG** ir **CH1** klavišus tol, kol ims mirksėti žalia lemputė.

3 RX2/RX3 - RX2 ar RX3 atveju pakartokite 1 ir 2 veiksmus su kiekvienu termostatu ir kanalu taip, kad liktų mažiausiai 5 minutės tarp kiekvieno termostato patikros.

4 RET B-RF - Norint pakeisti termostato nustatymą, pasukite nustatymo diską iki skaičiaus 1.





Informacija Vartotojui

Ekranas

Kol nenuimtas nustatymų diskas, LCD ekrane bus rodoma dabartinė kambario temperatūra.

Temperatūros nustatymas

Pasukite nustatymų diską iki pageidaujamos temperatūros. LCD ekrane ims mirksėti pasirinkta temperatūra – tai reiškia, jog ji nustatyta.

Po kiek laiko ekranas nustos mirksėti ir jame pasirodys dabartinė kambario temperatūra.

Termostato režimas (tik šildymo režimas)

Kai termostatas didina temperatūrą, pasirodo liepsnos simbolis.

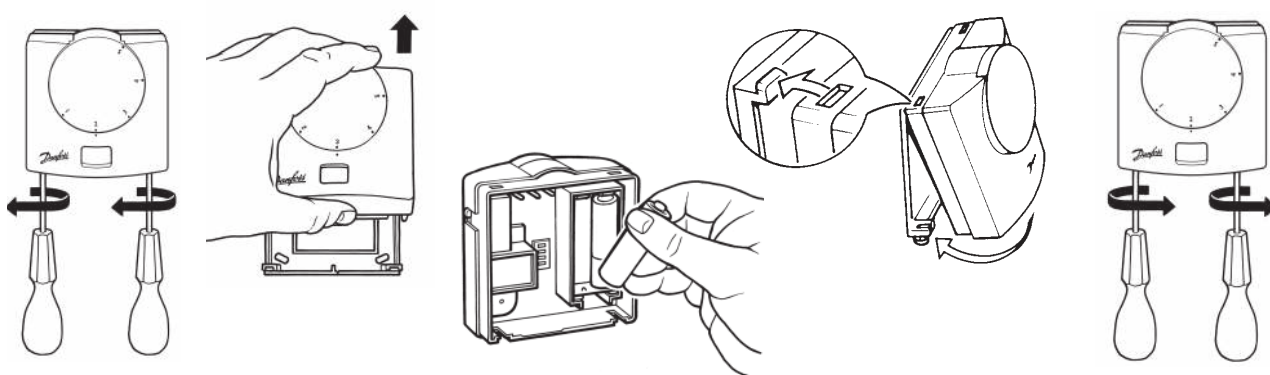
Termostato režimas (tik vėsinimo režimas)

Kai termostatas mažina temperatūrą, pasirodo sniegės simbolis. Jei šis simbolis mirksi, termostato veikimas trumpam uždelsimas, kad nebūtų sugadintas kompresorius.

Pranešimas apie išsikrovusią bateriją

Kai ateina laikas keisti baterijas, ekrane ima mirksėti baterijos simbolis. Baterijas reikia pakeisti per 15 dienų, po to termostatas išjungia kontroliuojamą apkrovą. Taip atsitikus, ekrane pasirodo užrašas „Of“.

SVARBU ŽINOTI: naudotinos šarminės baterijos.

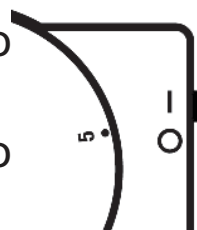


Tik RET B-LS modelis

Šiame modelyje sumontuotas automatinis išjungimo jungiklis.

Kai jungiklis nustatytas į „I“ padėtį, termostatas palaiko temperatūrą, nustatytą nustatymų disku.

Kai jungiklis nustatytas į „O“ padėtį, termostatas išjungiamas ir ekrane pasirodo užrašas „Of“.



Tik RET B-NSB modelis

Šiame modelyje sumontuotas **dienos/nakties** jungiklis.

Kai jungiklis nustatytas į „saulės simbolio“ padėtį, termostatas palaiko temperatūrą, nustatytą nustatymų disku.

Kai jungiklis nustatytas į „mėnulio simbolio“ padėtį, termostatas palaiko 4°C žemesnę temperatūrą už nustatytąją nustatymų disku.

PASTABA: jei termostatas naudojamas vėsinimui reguliuoti, jis kontroliuoja 4°C aukštesnę temperatūrą, o jungiklis nustatytas į **MĖNULIO** padėtį.



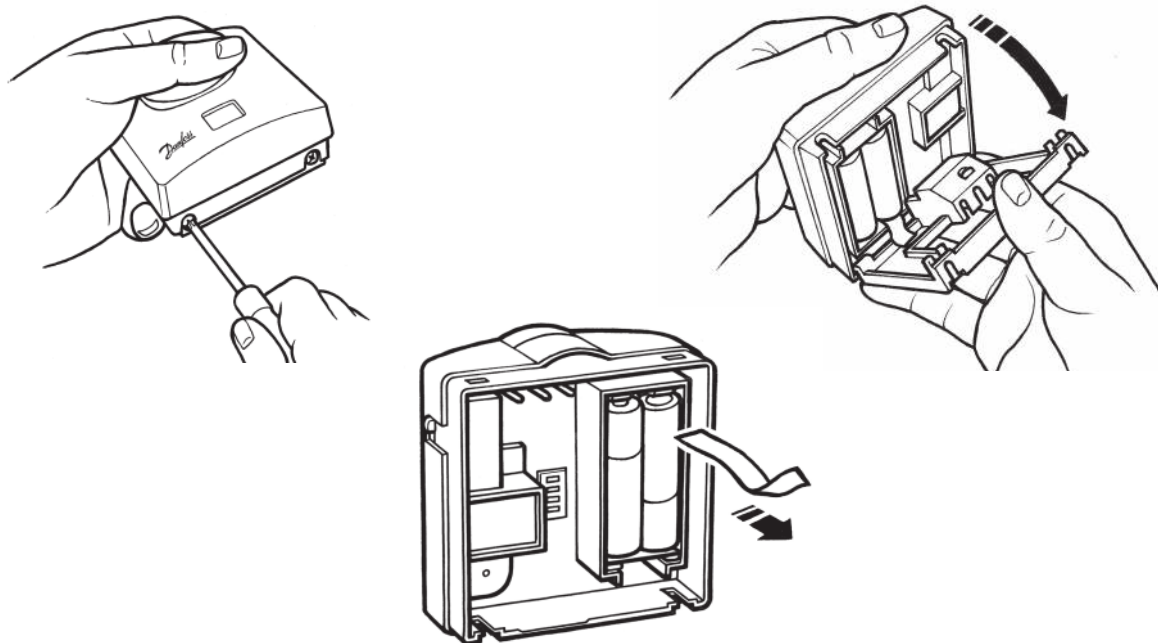
Istruzioni per l'uso



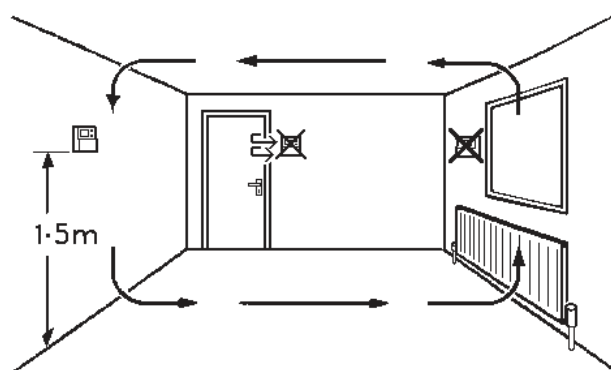
Caratteristiche	RET B (RF) / RET B-LS (RF) / RET B-NSB (RF)
Valori nominali dei contatti	10 - 230 Vac, 3 (1) A
Precisione temperatura	$\pm 1^{\circ}\text{C}$
Tipo dei contatti	SPDT tipo 1B
Frequenza del trasmettitore	433,92 MHz (modelli RF)
Campo di funzionamento del trasmettitore	massimo 30 metri (modelli RF)
Alimentazione	2 batterie alcaline AA/MN1500
Livello antinquinamento	Livello 2
Tensione nominale impulsi	2,5 KV
Conforme alle norme	BS EN 60730-2-9 (EN 300220 per RF)
Prova di pressione con sfere	75°C
Intervallo temperatura	$5-30^{\circ}\text{C}$
Dimensioni (mm)	85 di larghezza x 86 di altezza x 42 di profondità

Nota importante per i prodotti RF: Accertarsi che tra il trasmettitore e il ricevitore non vi siano oggetti metallici di grandi dimensioni, quali ad esempio i rivestimenti esterni della caldaia o altri dispositivi di una certa dimensione che impediscano le comunicazioni tra termostato e ricevitore.

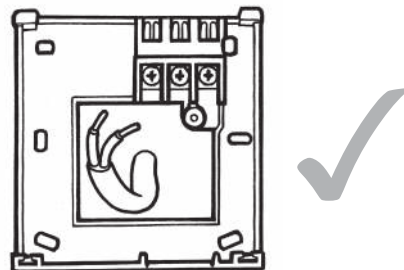
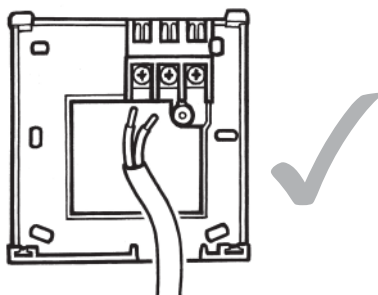
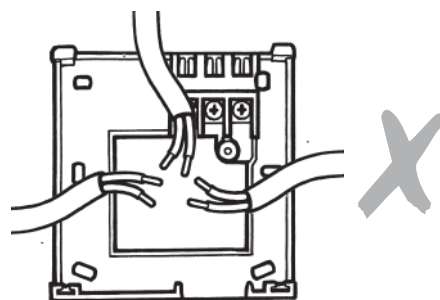
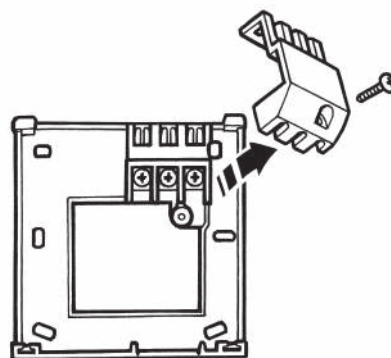
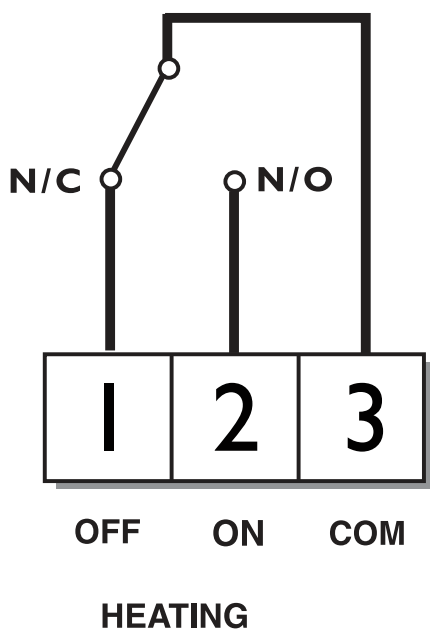
Montaggio



Installarlo ad un'altezza di circa 1,5 m da terra, al riparo da correnti d'aria o fonti di calore quali ad esempio radiatori, fiamme libere o luce solare diretta.

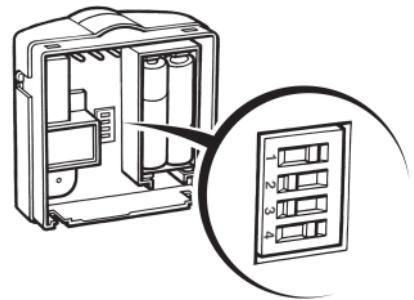


Cablaggio (esclusi i modelli RF)



Impostazione interruttori DIL

Impostare gli interruttori DIL sui parametri prescritti (vedere sotto)



Attivazione riscaldamento

COOL	<input type="checkbox"/>	HEAT
ON/OFF	<input type="checkbox"/>	CHRONO
6 CYCLES	<input type="checkbox"/>	3 CYCLES
°F	<input type="checkbox"/>	°C

Attivazione raffreddamento

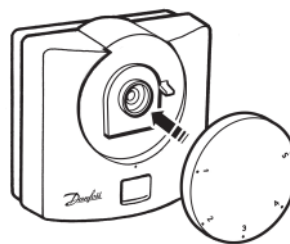
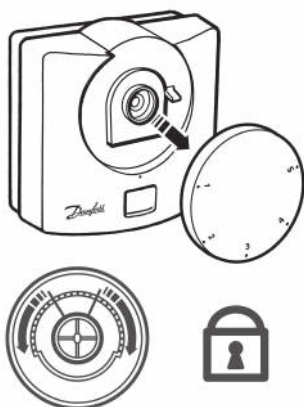
COOL	<input type="checkbox"/>	HEAT
NO DELAY	<input type="checkbox"/>	COMPRESSOR DELAY
4 MIN DELAY	<input type="checkbox"/>	2 MIN DELAY
°F	<input type="checkbox"/>	°C

ON/OFF: la caldaia si inserisce (ON) quando la temperatura scende al di sotto del valore impostato e si disinserisce (OFF) quando lo supera.

CHRONO (Regolazione cronoproporzionale): funzione a risparmio energetico che inserisce la caldaia ad intervalli regolari per mantenere una temperatura preimpostata, consentendo così all'utente di avere una temperatura ambiente costante.

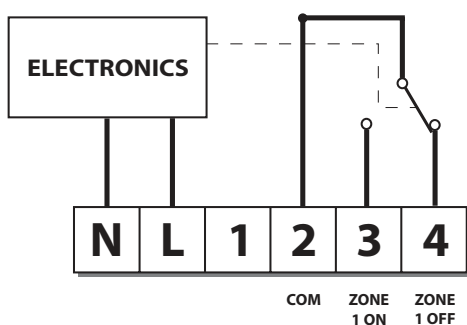
- utilizzare **6 cicli** per gli impianti con radiatori
- utilizzare **3 cicli** per gli impianti di riscaldamento a pavimento

Bloccaggio e esclusioni

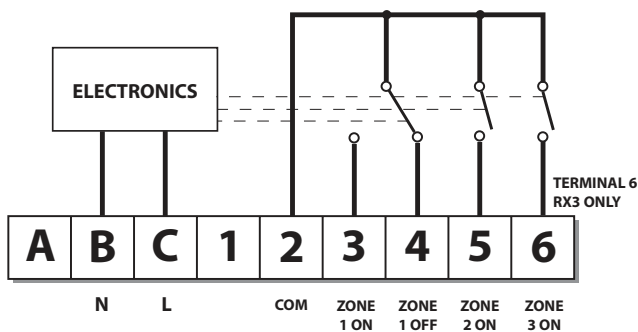


Cablaggio del ricevitore (solo modelli RF)

RX1



RX2 & RX3



Importante: Sui sistemi alimentati con tensione di rete collegare il terminale 2 al circuito di alimentazione di rete

Messa in servizio (solo versioni RF)

Se il termostato ed il ricevitore sono stati forniti assieme in un'unica confezione, gli stessi sono già stati sintonizzati in fabbrica. Nessuna ulteriore operazione è richiesta (solo modello RX1).

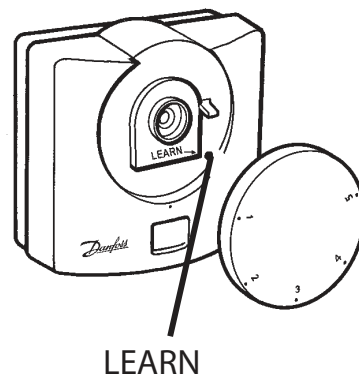
1. **RET B-RF** - Portare il pommello di regolazione nella posizione 1. Togliere il pomello e premere il pulsante **LEARN** per 3 secondi (situato sotto il pomello di regolazione). **Non rimontare ancora il pomello di regolazione.**

NOTA: Il trasmettitore trasmette ora continuamente per 5 minuti

2. **RX1** - Premere i pulsanti **PROG e CH1** senza rilasciarli fino a quando l'indicatore verde non lampeggia.

3. **RX2/RX3** - Per i modelli RX2 o RX3 ripetere le operazioni di cui ai punti 1 e 2 per ciascun termostato e canale, con un intervallo di almeno 5 minuti tra la messa in servizio di ciascun termostato.

4. **RET B-RF** - Per ricollocare il pommello mettere il disco nella posizione 1 .



Istruzioni per l'utente



Display

Il display LCD visualizza l'effettiva temperatura ambiente fino a quando non viene azionato il pomello di regolazione.

Impostazione della temperatura

Ruotare il pomello sulla temperatura desiderata. La temperatura selezionata lampeggia sul display per indicare la temperatura impostata.

Dopo un breve periodo il lampeggiamento del display si interrompe e visualizza l'effettiva temperatura ambiente.

Stato del termostato (solo modalità riscaldamento)

Il simbolo della fiamma si illumina quando il termostato comanda l'inserimento del riscaldamento.

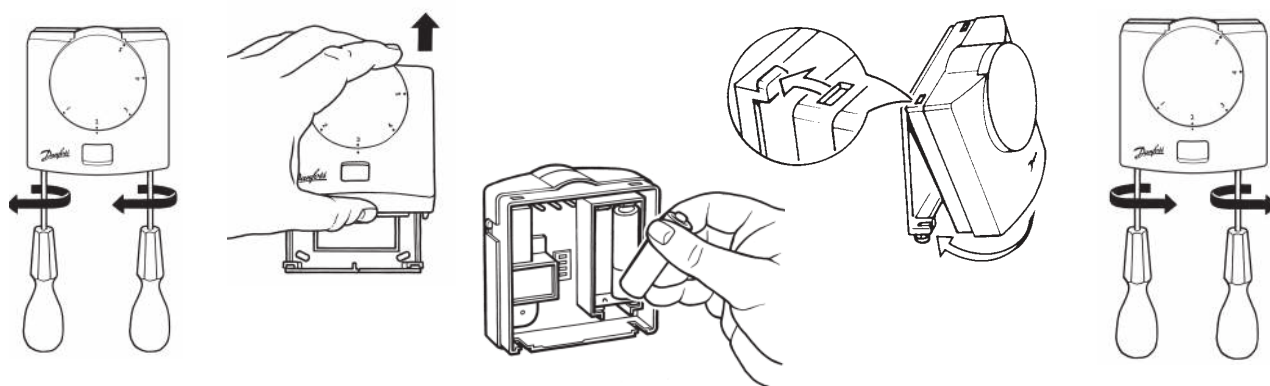
Stato del termostato (solo modalità raffreddamento)

Il simbolo del fiocco di neve si illumina quando il termostato comanda l'inserimento del condizionatore. Se il simbolo lampeggia, il segnale del termostato viene leggermente ritardato per evitare danni al compressore.

Indicatore di batteria scarica

Il simbolo della batteria lampeggia sul display quando occorre sostituire le batterie. Sostituire le batterie entro 15 giorni, trascorsi i quali il termostato disinserirà il relativo utilizzatore. In questo caso verrà visualizzata l'indicazione "Of".

IMPORTANTE: usare batterie alcaline



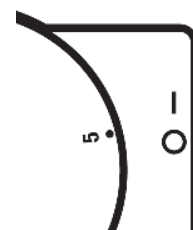


Solo modello RET B-LS

Questo modello è dotato di interruttore **Auto/Off**.

Con l'interruttore in posizione "I", il termostato regola la temperatura in base all'impostazione del pomello.

Con l'interruttore su "O", il segnale del termostato viene disinserito e compare l'indicazione "Of".



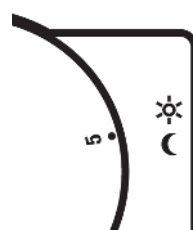
Solo modello RET B-NSB

Questo modello è dotato di interruttore "Day/Night".

Con l'interruttore posizionato in corrispondenza del "simbolo del sole", il termostato regola la temperatura in base all'impostazione del pomello.

Con l'interruttore posizionato in corrispondenza del "simbolo della luna", il termostato regola la temperatura 4°C al di sotto dell'impostazione del pomello.

NOTA: se impiegato per il controllo del condizionatore, il termostato regola una temperatura 4°C superiore, quando è in posizione corrispondente alla luna.



www.danfoss.com/BusinessAreas/Heating

This product complies with the following EC Directives:

Electro-Magnetic Compatibility Directive.

(EMC) (89\336\EEC), (92\31\EEC)

Low Voltage Directive.

(LVD) (73\23\EEC), (93\68\EEC)

